



Les Accessoires d'accroche

SU E

- Fixation acier pour élingue ou chaîne.
- Charge : 325 kg.



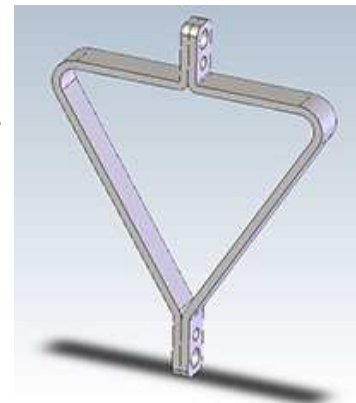
ST 50

- Fixation acier pour tube de diamètre 20 et 50 mm.
- Charge : 260 kg.



SU 125

- Suspension pour SD 150 (Pointe en haut ou pointe en bas)
- Pour élingue ou chaîne afin de suspendre les structures SD 150.



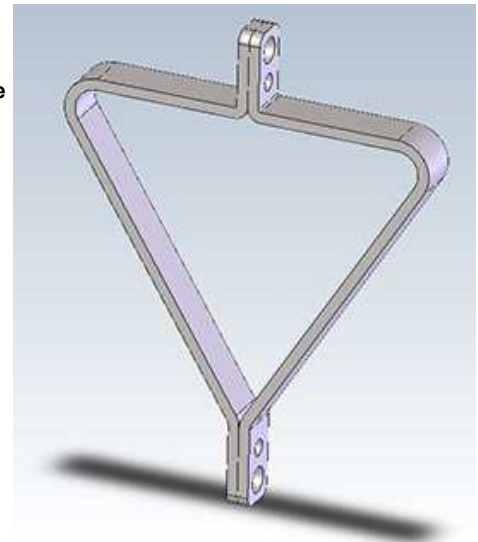
SP 325

- Fixation acier pour élingue ou chaîne pour l'accroche de structure 250 et 290 pointe en bas.
- Charge : 125 kg.



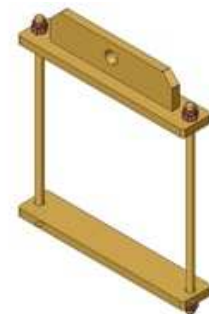
SP 325 PH

- Fixation acier pour élingue ou chaîne pour l'accroche de structure 250 et 290 pointe en haut.
- Charge : 125 kg.



SP 325 C

- Fixation acier pour élingue ou chaîne pour l'accroche de structure carré 290.
- Charge : 500 kg, poids : 7,5 kg.



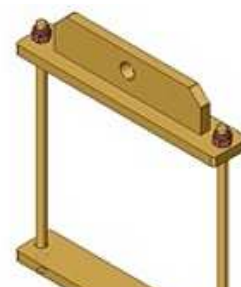
SP 125 C

- Fixation acier pour élingue ou chaîne pour l'accroche de SC 150.
- Charge : 150 kg, poids : 8 kg.



SP 390 C

- Fixation acier pour élingue ou chaîne pour l'accroche de structure carré 390.
- Charge : 500 kg, poids : 9 kg.



BR 50

- Fixation acier pour élingue ou chaîne pour l'accroche de tube de 50 mm.
- Dimensions 360 X 360 X 6 mm.
- Charge : 250 kg.



FM 20

- Fixation murale acier pour structure SD 150.
- Déport : 0m20.
- Charge : 230 kg.



FM 50

- Fixation murale acier pour structure SD 250, SX 290/FC, SZ 290/FC et SC 300.
- Déport : 0m40.



FM 40

- Fixation murale acier pour structure SX 390, SZ 390.
- Déport : 0m40. Charge : 800 kg.

