



SZ 290

Structure aluminium 290 carrée

- La série SZ 290 est fabriquée sur le même procédé que la série SX 290.
- Sa section carrée lui permet de faire des portées plus importantes avec des charges intéressantes.
- Manchon alu conique usiné dans la masse.
- Assemblage par manchons et goupilles coniques.

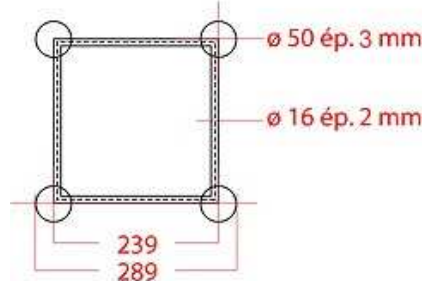


Tableau des charges : Réglementation EUROCOD 3 :



Charges admissibles <u>épaisseur 2</u> (en fonction de la portée L et du critère de flèche donné en centièmes de la portée)						
L (m)	Charge centrée (daN)			Charge répartie (daN/m)		
	Pmax (1/100)	Pmax (1/300)	Pmax (1/500)	Qmax (1/100)	Qmax (1/300)	Qmax (1/500)
4	930	930	930	350	350	350
6	598	598	407	206	192	112
8	426	366	199	113	77	44
10	317	203	96	70	38	19
12	241	108	34	47	18	8
14	182	46	Sans objet	33	9	3
16	135	Sans objet	Sans objet	23	4	Sans objet
18	95	Sans objet	Sans objet	16	Sans objet	Sans objet
20	61	Sans objet	Sans objet	10	Sans objet	Sans objet

Les poutres	0,145m	0,25m	0,29m	0,50m	0,71m	0,745m	1m	1m50	2m	2m50	3m	3m50	4m
-------------	--------	-------	-------	-------	-------	--------	----	------	----	------	----	------	----

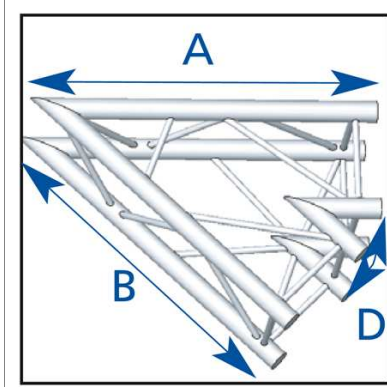
Toutes autres dimensions possibles.

OPTION : Peinture époxy (teinte RAL)

Les Angles



< [1-6] / 10 >



Réf. : ASZ 20

A : 1000

B : 1000

C : -

D : 45°

