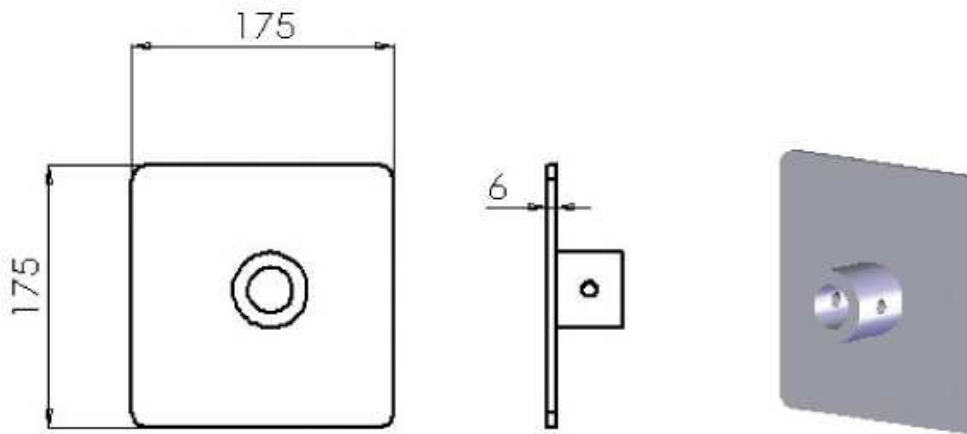


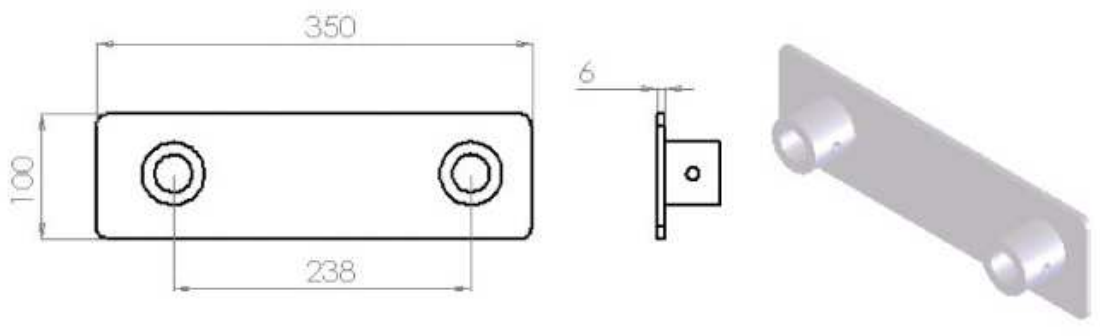


## Les Embases de sol



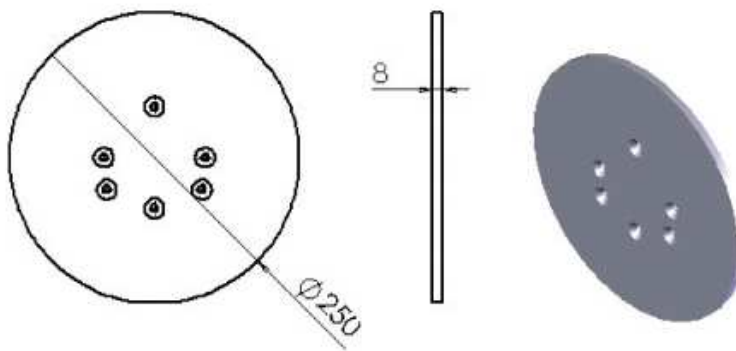
**EM 50**

- Embase de sol Aluminium femelle pour EX 50.
- Dimension 175 X 175 X 6 mm.



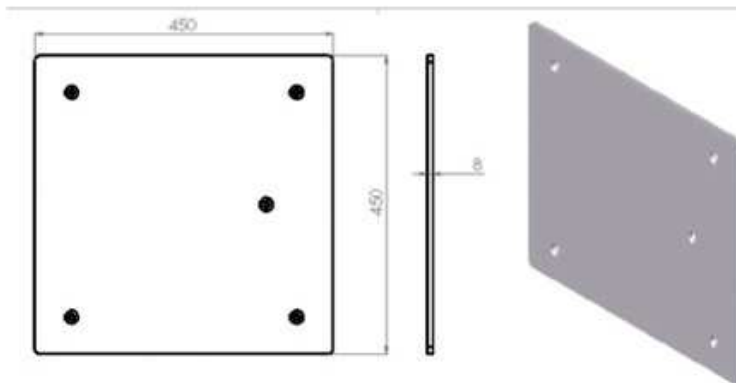
**EMX 290**

- Embase de sol Aluminium femelle pour EX 290.
- Dimension 350 X 100 X 6 mm.



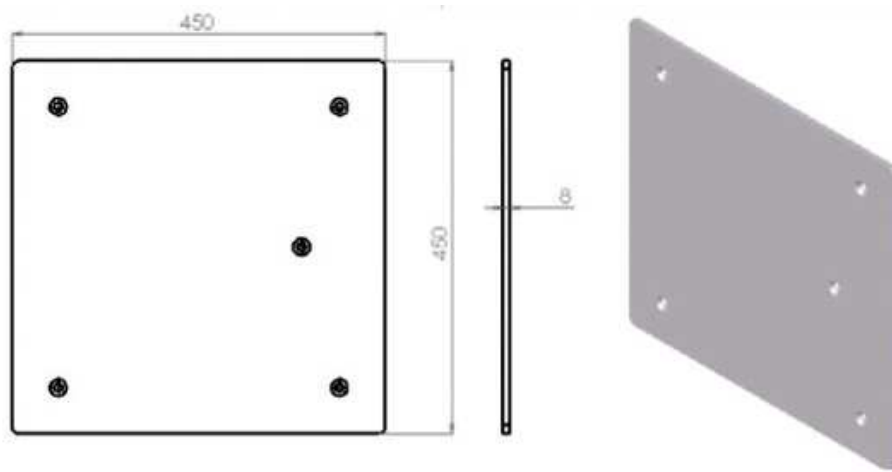
### EM 159 A

- Embase de sol Aluminium femelle pour SD 150.
- Dimension  $\varnothing$  250mm ép. 8
- Poids : 2 kg



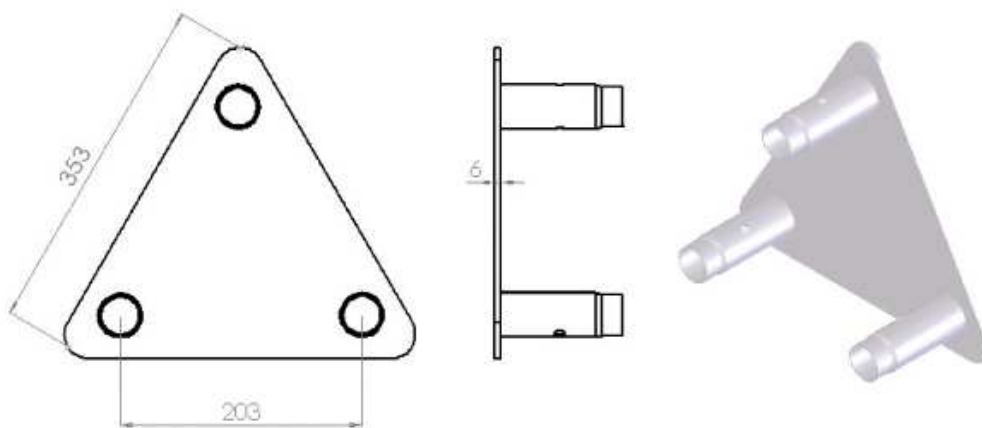
### EM 259 A

- Embase de sol Aluminium femelle pour SX/SZ 290 / SC 300.
- Dimensions 350 X 350 X 6 mm.
- Poids : 3 kg



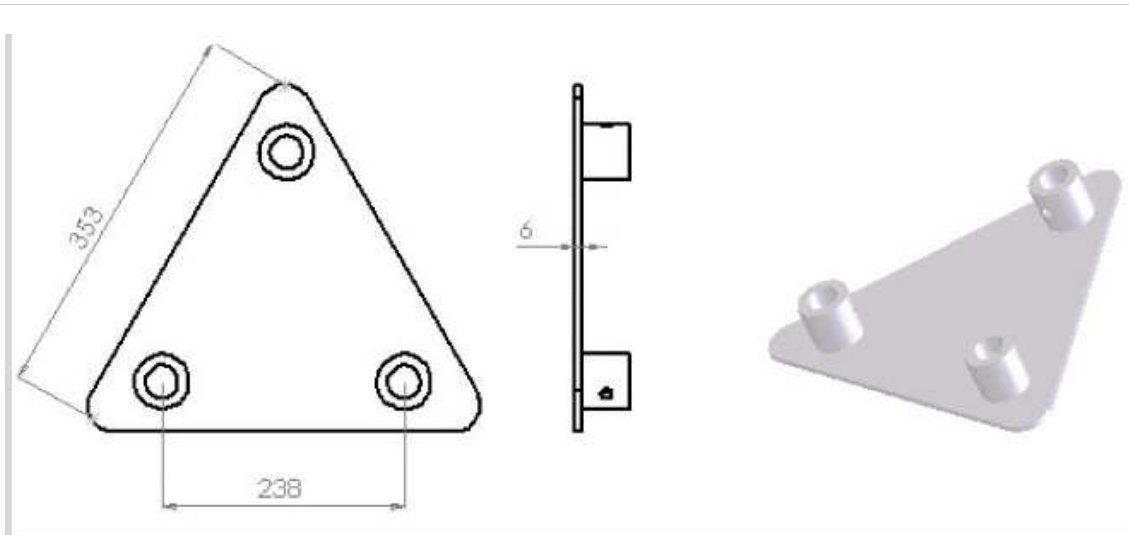
## EM 359 A

- Embase de sol Alu femelle pour SX/SZ 390.
- Dimensions 450 X 450 X 6 mm.
- Poids : 10 kg



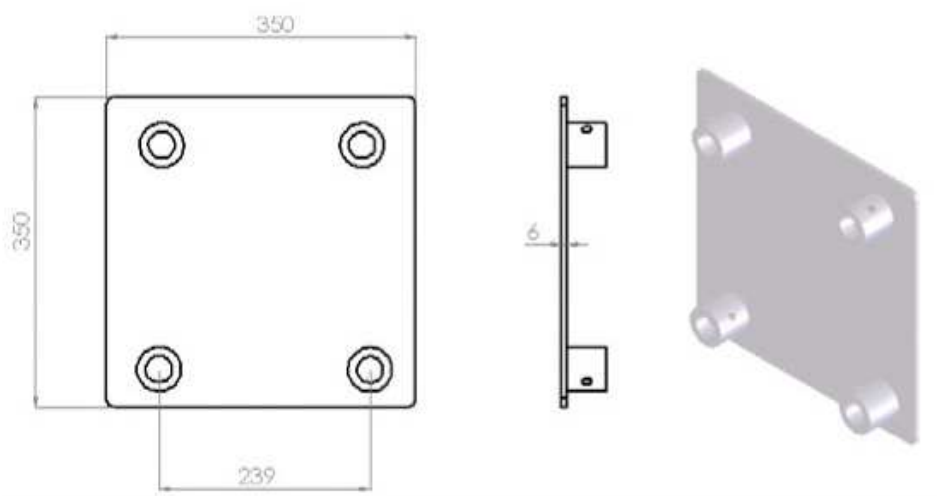
## EM 259 ATS

- Embase de sol Aluminium triangulaire mâle pour SD 250.
- Dimensions 360 X 360 X 6 mm.
- Poids : 3 kg



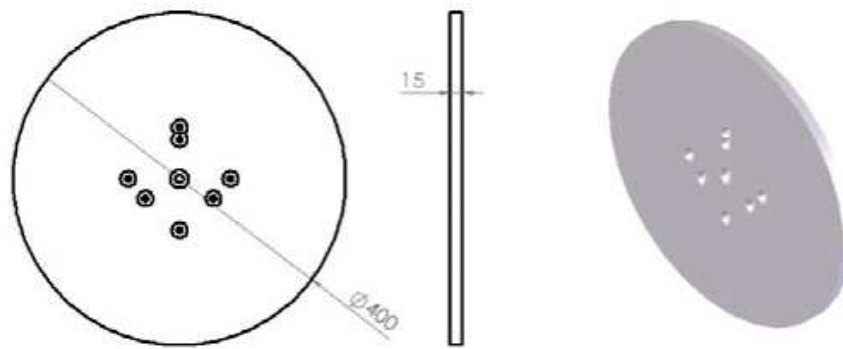
### EM 259 AT

- Embase de sol Aluminium triangulaire femelle pour SX 290.
- Dimensions 360 X 360 X 6 mm.
- Poids : 3 kg



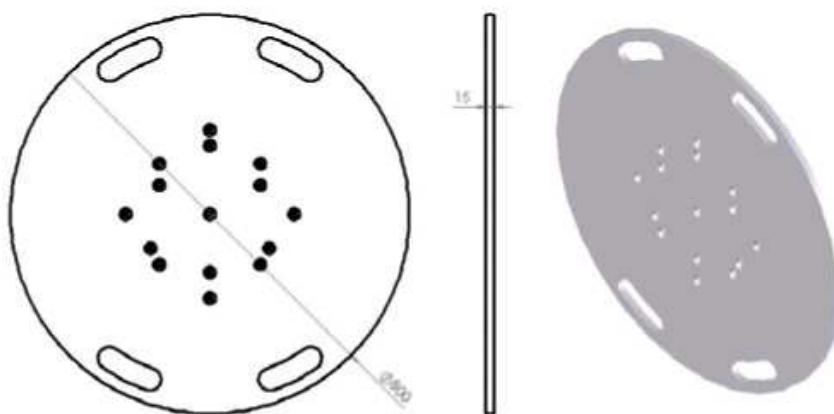
### EM 259 AC

- Embase de sol Aluminium carrée femelle pour SZ 290 / SC 300.
- Dimensions 350 X 350 X 6 mm.
- Poids : 3 kg



## EM 50

- Embase de sol lourde acier pour EX50 / SD 150 / SC 150
- Dimensions  $\varnothing$  400 mm
- Poids : 20 kg



## EML 259

- Embase de sol lourde pour SX 290, SZ 290, SC 300.
- Dimensions 800 mm.
- Poids : 60 kg

