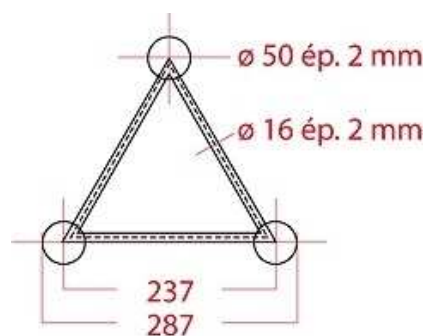




## SX 290

### Structure aluminium 290 triangulaire

- La série SX 290 est conçue pour l'agencement de stands d'expositions, scènes de théâtre, salles de spectacle.
- Son système d'assemblage en fait un produit prévu pour être assemblé fréquemment ( idéal pour la location ).
- Manchon alu conique usiné dans la masse.
- Assemblage par manchons coniques et goupilles coniques.



### Tableau des charges : Réglementation EUROCOD 3 :



**SOCOTEC**

RS/06-1049-2-A

Charges admissibles <u>Pointe en Haut membrures épaisseur 2</u> (en fonction de la portée L et du critère de flèche donné en centièmes de la portée))						
L (m)	Charge centrée (daN)			Charge répartie (daN/m)		
	Pmax (1/100)	Pmax (1/300)	Pmax (1/500)	Qmax (1/100)	Qmax (1/300)	Qmax (1/500)
4	808	684	403	406	277	164
6	522	283	158	187	78	45
8	374	136	66	101	30	16
10	281	63	18	49	13	6
12	175	18	Sans objet	26	5	1
14	102	Sans objet	Sans objet	15	2	Sans objet
16	52	Sans objet	Sans objet	8	Sans objet	Sans objet
18	14	Sans objet	Sans objet	4	Sans objet	Sans objet
20	Sans objet	Sans objet	Sans objet	2	Sans objet	Sans objet



**SOCOTEC**

RS/06-1049-5-A

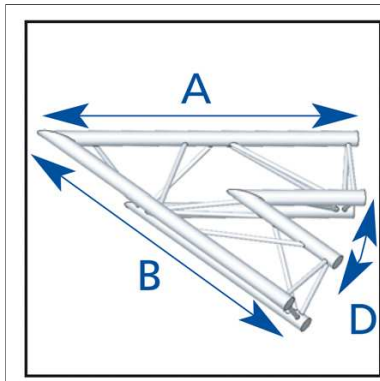
Charges admissibles <u>Pointe en Bas membrures épaisseur 2</u> (en fonction de la portée L et du critère de flèche donné en centièmes de la portée))						
L (m)	Charge centrée (daN)			Charge répartie (daN/m)		
	Pmax (1/100)	Pmax (1/300)	Pmax (1/500)	Qmax (1/100)	Qmax (1/300)	Qmax (1/500)
4	394	394	394	202	202	164
6	246	246	158	87	78	45
8	167	136	66	47	30	16
10	116	63	18	28	13	6
12	78	18	Sans objet	18	5	1
14	48	Sans objet	Sans objet	12	2	Sans objet
16	24	Sans objet	Sans objet	8	Sans objet	Sans objet
18	2	Sans objet	Sans objet	4	Sans objet	Sans objet
20	Sans objet	Sans objet	Sans objet	2	Sans objet	Sans objet

Les poutres	0,145m	0,25m	0,29m	0,50m	0,71m	0,745m	1m	1m50	2m	2m50	3m	3m50	4m
-------------	--------	-------	-------	-------	-------	--------	----	------	----	------	----	------	----

**Toutes autres dimensions possibles.**

OPTION : Peinture époxy (teinte RAL)

**Les Angles**



Réf. : ASX 20

A : 1000

B : 1000

C : -

D : 45°

< [ 1-6 ] / 18 >

