

**Caractéristiques standards**

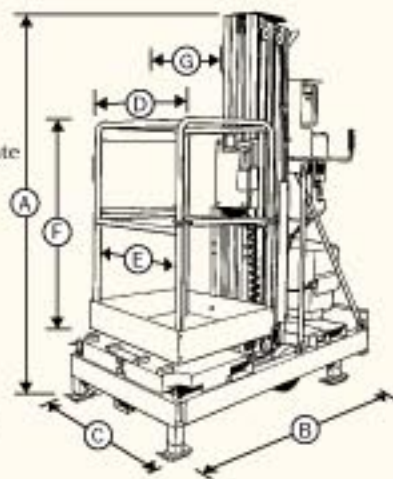
- La structure de base standard 1,52 m x 81 cm permet de passer par des portes standards.
- La nacelle standard 69 x 66 cm est la plus grande de toute l'industrie.
- La conception du mât le plus rigide de toute l'industrie garantit résistance, fiabilité et nécessité peu d'entretien.
- Détecteur de niveau intégré. Ce système de détection unique permet de savoir qu'une unité n'est pas à niveau.
- Protection pour coupure de courant. Tous les modèles CA et CC sont équipés d'une fonction de descente auxiliaire.

**Options et accessoires**

- Dispositif d'extension 66 cm.
- Dispositif roue motrice
- Laser de localisation
- Feux de signalisation et alarme de descente
- Alimentation CA/CC
- Options nacelle
- Rangement pour néons fluorescents
- Plateau à outils
- Bloc-batteries double

**Conformité aux normes**

- ANSI/SIA A92.3
- CSA CAN3-B354.1-M82 (modèles larges IWP-20S et IWP-25S seulement)
- Conformité aux normes intérieurs CE
- AS 1418.10



Modèle	IWP-20S	IWP-25S	IWP-30S
(A) Hauteur - position repliée structure de base complètement abaissée structure de base relevée	1,93 m 1,98 m	1,93 m 1,98 m	1,93 m 1,98 m
(B) Longueur - Structure de base standard Longueur - Structure de base large	1,52 m 1,52 m	1,52 m 1,52 m	1,52 m
(C) Largeur - Structure de base standard Largeur - Structure de base large Hauteur de travail maxi Hauteur nacelle maxi	81 cm 1,02 m 8,05 m 8,22 m	81 cm 1,02 m 9,27 m 7,44 m	1,02 m 10,82 m 9 m
(D) Extension <sup>1</sup> Distance d'angle <sup>2</sup> Alimentation - modèle CC Alimentation - modèle CA Capacité de levage - Structure de base standard et large ANSI, CE CSA Capacité de levage avec option d'extension - Structure de base standard et large ANSI, CE, CSA Poids machine - Structure de base standard (CA/CC) ANSI CE Poids machine avec extension - Structure de base standard (CA/CC) ANSI, CE Poids machine - Structure de base large (CA/CC) ANSI CE CSA Poids machine avec extension - Structure de base large (CA/CC) ANSI CE CSA	66 in 15 cm 12V 110 ou 220V 159 kg 136 kg 136 kg 466/504 kg 582/620 kg 611/650 kg 493/531 kg 582/620 kg 574/612 kg 544/582 kg 611/650 kg 604/642 kg	15 cm 12V 110 ou 220V 159 kg 136 kg 604/642 kg 604/642 kg 514/552 kg 505/543 kg 746/784 kg	18 cm 12V 110 ou 220V 159 kg 520/618 kg 520/618 kg

D x E x F

**Dimensions nacelle**

Nacelle standard	69 x 66 x 114 cm
Nacelle standard fermée	69 x 66 x 114 cm
Nacelle ultra-étroite fermée	56 x 46 x 114 cm
Nacelle étroite fermée	66 x 51 x 114 cm

**Dimensions nacelle**

Nacelle étroite fermée avec entrée avant	51 x 66 x 114 cm
Nacelle extra-large avec entrée avant et latérale	76 x 71 x 114 cm
Nacelle standard fibre de verre	74 x 67 x 110 cm
Nacelle étroite fibre de verre	66 x 56 x 110 cm

D x E x F

1 Les modèles ultra-étroits fermés, extra-larges avec entrée avant et latérale et les modèles en fibre de verre ne disposent pas de l'option d'extension.  
2 De l'angle de la trémie supérieure nacelle à l'angle de la poutre ; capacité de rotation de la poignée de mise à niveau.

**Élévation et Services****85, Rue Gabriel-Peri 92120 Montrouge****Tel. : 01 46 57 71 61- Fax : 01 46 57 64 97**

Pour toute information complémentaire, veuillez contacter votre distributeur local ou l'un des bureaux commerciaux Genie. La politique Genie est de vendre à l'amélioration constante de ses produits. Les caractéristiques des produits sont donc susceptibles d'être modifiées sans préavis ni engagement. Les photos et les schémas qui illustrent cette brochure sont uniquement destinés à titre d'exemple. Il est indispensable de consulter le Manuel de l'Opérateur "Genie IWP Super Series" pour toutes instructions relatives à l'utilisation de ces machines. Le non respect des instructions figurant dans le Manuel de l'Opérateur et l'utilisation inconsidérée d'un appareil Genie IWP Super Series peuvent entraîner des blessures graves ou mortelles. Copyright © 1997 par Genie Industries, Inc. Tous droits réservés. "Genie" et "IWP" sont des marques déposées de Genie Industries, Inc. et de nombreux autres pays, et "Super Series" est une marque commerciale de Genie Industries, Inc. Genie est propriétaire des brevets US 4,753,337 (1992), 5,175,300 et autres brevets en instance, L'FR IWP-SR 03000, Pat. No. 0500298.



**Nacelle  
de travail  
industrielle  
Super Series**

Stabilité sans  
stabilisateurs.

**Genie Industries**

## La nacelle sans stabilisateurs qui vous propose une rallonge de portée et encore plus d'options.

Le Genie IWP Super Series vous offre plus de capacités que vous ne l'espérez d'un élévateur mobile : hauteurs de travail atteignant 10,82 m sans stabilisateurs, nacelle de travail extrêmement stable, nombreuses fonctions standards et multiples options. Les qualités de résistance, de stabilité et de fiabilité du Genie IWP sont sans pareilles. Quelques secondes seulement suffisent à l'installer.

### Caractéristiques standards du IWP Super Series :

#### Détecteur de niveau intégré

La structure extérieure est abaissée par un système hydraulique qui garantit une stabilité exceptionnelle. Le système intégré détecte automatiquement une mise à niveau incorrecte. Toutes les commandes sont affichées sur les contrôles au sol afin de confirmer la bonne mise en place. Deux vérins avant de mise à niveau permettent une précision d'ajustage supplémentaire de deux pouces.

#### Le mât le plus rigide de toute l'industrie

Nos chaînes d'élévation pour lourdes charges ont un coefficient de sécurité supérieur à 10 sur 1. Les chaînes sont utilisées sur tout le système élévateur, garantissent résistance et fiabilité et nécessitent peu d'entretien.

#### Choisissez parmi les modèles avec structures de base standards ou larges

Structures standards de 1,52 m x 81 cm. Permettent de passer par des portes standards. Modèles disponibles : IWP-20S et IWP-25S.

Structures larges 1,52 x 1,02 m. Ces modèles permettent de passer par les portes à double battants que l'on trouve généralement sur les chantiers industriels. Modèles disponibles : IWP-20S, IWP-25S et IWP-30S.

#### Grands logements de fourches

Rangements 14 x 7 cm facilitant le transport des fourches.

#### Point de fixation de gréage

Une console en acier placée sur le mât fournit un point de fixation pour le transport des chargements.

#### Fixations d'arrimage

De solides fixations sont fournies pour faciliter le transport.

#### Commandes de contrôle au sol

Les contrôles au sol permettent de commander la descente de la nacelle. Le commutateur à clé permet d'éviter toute utilisation non autorisée. Les commandes sont protégées par un couvercle d'acier. Un témoin lumineux signale une éventuelle décharge des batteries.



Les commandes de contrôle au sol sont équipées d'un témoin de batteries.



Le Genie IWP vous propose la hauteur d'entrée la plus basse de toute sa catégorie.\*



La nacelle fermée étroite permet de passer par des dalles de plafond.



Une pédale permet de relever la structure de base de façon à augmenter la manœuvrabilité.



Coffre de batteries amovible.



La nacelle étroite en fibre de verre est le plus petit modèle disponible en fibre de verre.

#### Commandes de contrôle nacelle

Tous les modèles CA et CC sont équipés d'une fonction de descente auxiliaire pouvant être commandée par les contrôles sol et nacelle en cas de coupure de courant. Les gros boutons de contrôle incluent un interrupteur double montée/descente. La prise d'alimentation de l'interrupteur de défaut au sol garantit l'utilisation sans risque des outils électriques. Les autocollants de sécurité et d'instructions sont clairement visibles.

\* Les modèles conformes aux normes CE sont uniquement destinés à une utilisation en intérieur.



Structure de base standard IWP Super Series équipée d'une nacelle aluminium standard, d'une option extension et d'une option roue motrice.

### Options et accessoires

#### Dispositif d'extension

Cette option permet de rallonger la portée horizontale de 61 cm. Cette option est disponible sur tous les modèles 6,1 m IWP Super Series équipés d'une nacelle standard, d'une nacelle fermée standard, fermée étroite ou d'une nacelle fermée étroite équipée d'une entrée à l'avant.

#### Dispositif de roue motrice

Ce dispositif permet de déplacer facilement votre unité. Le déplacement avant et arrière est assuré par le moteur hydraulique commandé par un interrupteur au pouce. Disponible uniquement sur les modèles CC.

#### Rangement pour néons fluorescents

Coffre permettant le stockage sécurisé des éclairages fluorescents.

#### Plateau à outils

Ce plateau est très pratique pour le rangement des outils de la nacelle.

#### Feux de signalisation et alarme de descente

Permettent de prévenir le personnel de la descente de la nacelle.

#### Laser de localisation

Directement fixés sur la nacelle, ils éclairent la zone de travail surélevée et vous permettent ainsi de positionner exactement l'unité.

#### Bloc-batteries double

(standard avec l'option roue motrice)

Batterie supplémentaire pour une utilisation prolongée. Idéale pour les applications puissantes.



Option extension.



Option roue motrice.

### Nacelle standard

La nacelle standard de 69 x 66 cm équipée d'une rampe coulissante est le modèle le plus large de toute l'industrie. Idéale pour une utilisation générale et polyvalente, elle est équipée sur les modèles avec structures standards et larges.



Nacelle en aluminium standard



Nacelle en aluminium fermée standard



Nacelle en aluminium fermée ultra-étroite



Nacelle en fibre de verre standard



Nacelle en fibre de verre étroite

Les modèles fermés étroits, fermés étroits avec entrée avant et extra-larges avec entrée avant et latérale ne sont pas représentés. Les modèles fermés ultra-étroits, extra-larges avec entrée avant et latérale, et les modèles fibre de verre standards et étroits ne peuvent pas utiliser l'option extension.

### Options alimentation

#### Options CA

Disponibles en :  
110/50-60 Hz  
220/50-60 Hz

#### Options CC

Tous les modèles CC sont équipés d'un système intégré "avec prise d'appui" de chargement automatique permettant le chargement hors site.

Disponibles en :

- 110/60 Hz
- 110/230 Hz Modèle international équipé d'un système de chargement avec réglage de tension et compensation des variations hertz.

### Options nacelle

#### Nacelle fermée standard

Cette nacelle fermée de 69 x 66 cm est équipée d'une entrée "avec prise d'appui".

#### Nacelle fermée ultra-étroite

La nacelle fermée de 56 x 46 cm est le modèle le plus étroit disponible.

#### Nacelle fermée étroite

La nacelle fermée de 66 x 51 cm permet de passer par des dalles de plafond standards et autres petites ouvertures du même type.

#### Nacelle fermée étroite avec entrée avant

Cette nacelle de 51 x 66 cm est équipée d'une porte à l'avant.

#### Nacelle extra-large avec entrée avant et latérale

La nacelle de 76 x 71 cm est la plus large de sa catégorie. Elle est équipée d'une porte avant et d'une rampe latérale coulissante.

#### Nacelle standard en fibre de verre

Mesure 74 x 67 cm.

#### Nacelle étroite en fibre de verre

Mesure 66 x 56 cm.