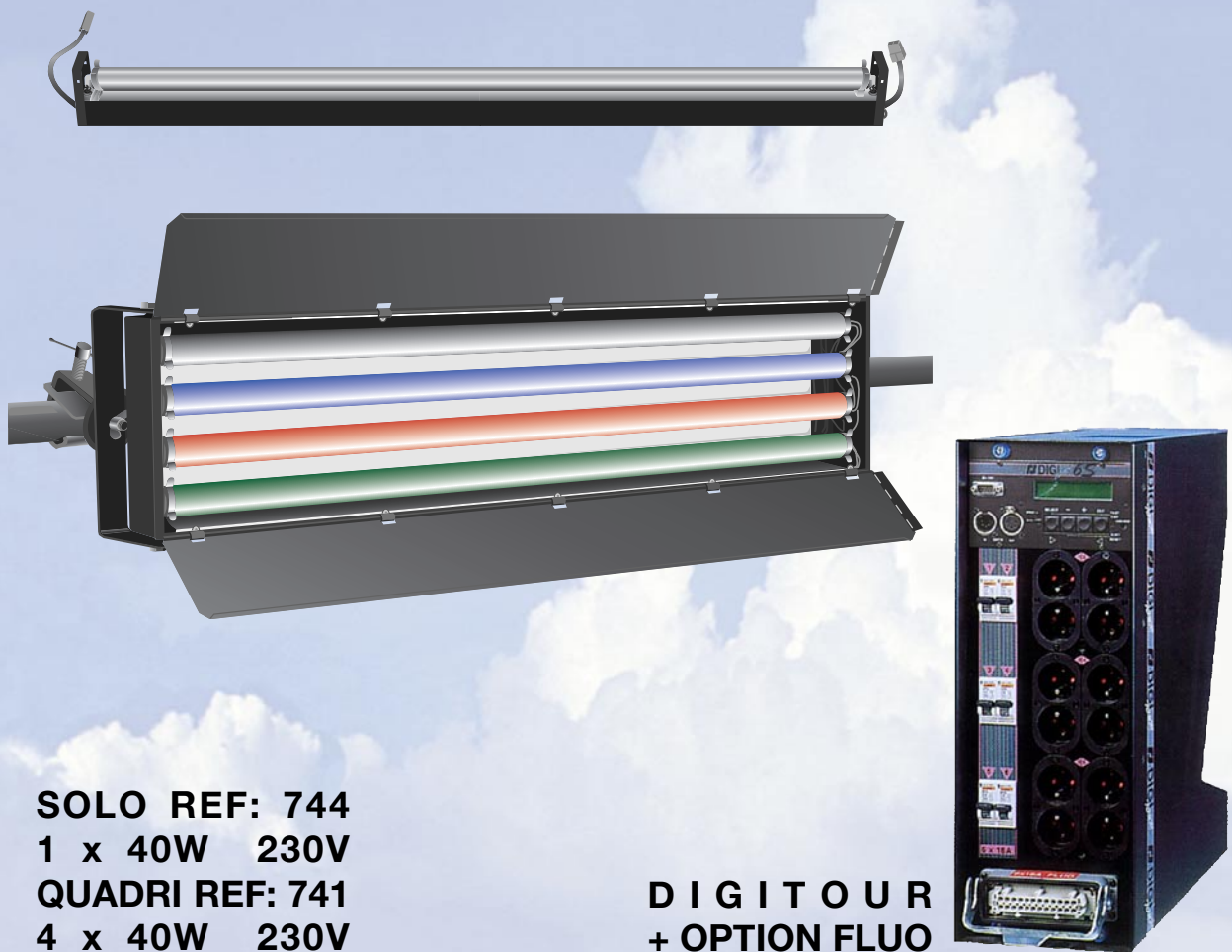


# L'avancée technologique...

## LE FLUO GRADUABLE *THE DIMMABLE FLUO LIGHT*

0 → 100%

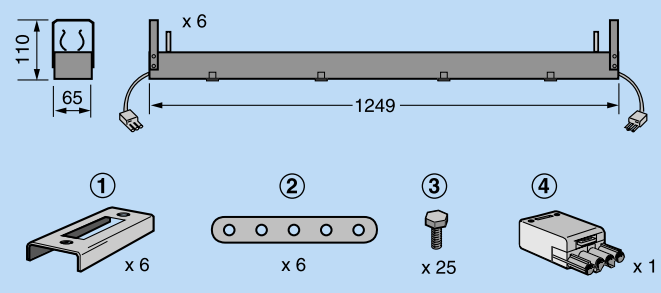


**SOLO REF: 744**  
**1 x 40W 230V**  
**QUADRI REF: 741**  
**4 x 40W 230V**

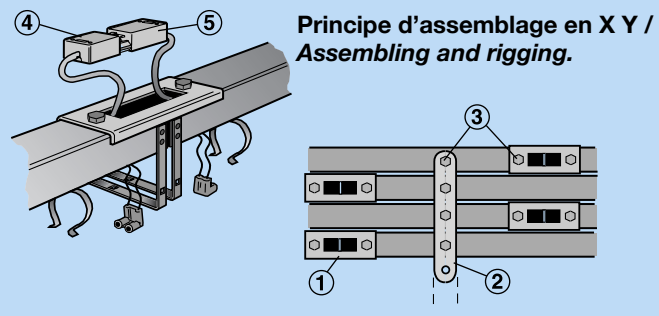
**DIGITOUR**  
**+ OPTION FLUO**

# La lumière, l'art de l'ombre.

**RAMPE FLUO UNITAIRE "SOLO" réf: 744 / "SOLO" SINGLE FLUO LIGHT ref: 744.**

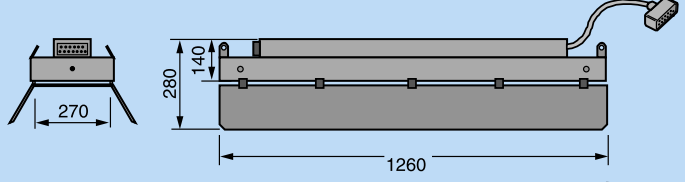


**Ensemble "SOLO 744 A" (6 pièces) / "SOLO 744 A" SET (6 units).**

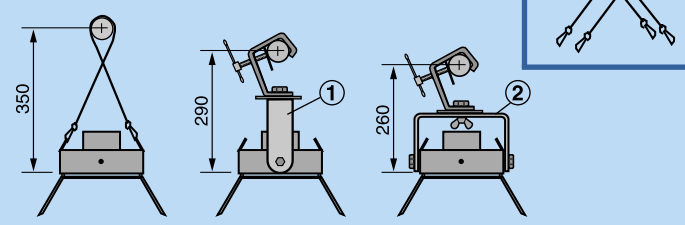


**Principe d'assemblage en X Y / Assembling and rigging.**

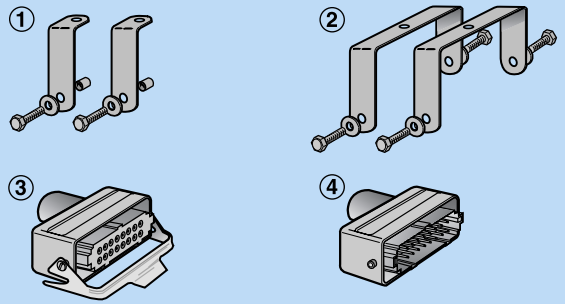
**RAMPE FLUO QUADRUPLE "QUADRI" réf: 741 / "QUADRI" 4 CHANNEL FLUO LIGHT ref: 741.**



**Différents montages avec accessoires / Different types of rigging with accessories.**



**Accessoires et rechange / Spare parts and accessories.**



POIDS ET COLISAGE / WEIGHT AND PACKING			
REF.			
SOLO	2,6 Kg	20 Kg (6u)	0,075m <sup>3</sup> (6u)
QUADRI	16 Kg	20 Kg	0,077m <sup>3</sup>

**LE FLUO GRADUABLE.**

- Les rampes "SOLO" & "QUADRI" et les gradateurs numériques ROBERT JULIAT assurent la solution technique adaptée aux exigences des utilisateurs "théâtre", c'est-à-dire une gradation effective sur la plage de 0 à 100%. Résultats optimisés avec la fonction lissage (7500 pas) sur les DIGI 6 et 6S.
- Les rampes "SOLO" & "QUADRI" sont proposées avec 2 versions différentes de ballast :
  - Ballast selfique avec transfo de préchauffage pour tubes 40W, 1,20m, Ø 38mm à bande d'amorçage.
  - Ballast électronique V.I.P. pour tubes 32 ou 36W, 1,20m, Ø 26mm.
- Leur mise en œuvre est rapide et simple, les composants sont adaptés pour permettre toutes les souplesses de montage et de câblage.

**RAMPE FLUO UNITAIRE "SOLO" réf: 744.**

- Connectique rapide mâle/femelle à chaque extrémité.
- Assemblage "Méccano®" en ligne, en rideau, en quinconce. Chaque élément comporte 4 écrous noyés M10 permettant un assemblage modulaire par l'intermédiaire d'accessoires adaptés.
- Construction entièrement en aluminium.
- Conditionnement standard de 6 unités avec kit de pièces d'assemblage mécanique + 1 connecteur femelle.

**RAMPE FLUO QUADRUPLE "QUADRI" réf: 741.**

- Câblage en 4 allumages distincts (sans neutre commun), connectique HARTING 16x16A : Embase femelle à 1 verrou (fixe) cordon 0,50m avec fiche mâle à 2 ergots.
- Volets coupe-flux réglables et repliables, protégeant les tubes pour le transport.
- Chaque unité comporte des œilletons pour accrochage par câbles de sécurité (fournies) et 6 écrous noyés M10 permettant différents types de montage.
- Construction aluminium et acier assurant un ensemble très résistant.

**THE DIMMABLE FLUO LIGHT.**

- The "SOLO" & "QUADRI" fluo lights and ROBERT JULIAT digital dimmers will ensure higher standards required by the professional user. A technical solution that provides an active dimming from 0 to 100%. Now even better with the new smoothing function on DIGI 6 and 6S.
- The "SOLO" & "QUADRI" fluo lights are available in 2 different ballast versions :
  - Magnetic ballast used for 40W, 1,20m, Ø38mm tubes.
  - V.I.P. Electronic ballast used for 32 or 36W, 1,20m, Ø26mm.
- Quick and easy to use for any situation.

**"SOLO" SINGLE FLUO LIGHT ref: 744.**

- Male and female fast locking connectors on each end of the unit.
- Assembled in line, curtain or in staggered rows. Each unit is fitted with 4 M10 nuts, allowing modular assembling and rigging.
- A total aluminum feature.
- 6 units and accessories standard packing.

**"QUADRI" 4 CHANNEL FLUO LIGHT ref: 741.**

- 4 different channels, 16 x 16A HARTING standard connectors : a female socket fixed on the unit and a 0,50m cable fitted with a male connector.
- Adjustable barndoors for transport.
- Each unit is fitted with holes for hanging by cables (supplied) and 6 M10 nuts, allowing different types of rigging.
- Aluminum and steel construction.