



PROFESSIONAL SHOW LIGHTING

ASTROSCAN

HMI 1200

Félicitations, vous venez de choisir un produit Clay Paky! Nous vous remercions de votre choix et vous informons que comme tous les autres produits de la vaste gamme Clay Paky, ce produit a lui aussi été conçu et réalisé sous le signe de la qualité, afin de vous garantir en toute occasion l'excellence des performances, et d'apporter une réponse plus précise à vos attentes et exigences.

MANUEL D'INSTRUCTIONS

Lire attentivement et entièrement le présent manuel d'instructions, et le conserver soigneusement pour toutes références futures.

La connaissance des informations et le respect des prescriptions contenues dans la présente publication sont essentiels afin de garantir la correction et la sécurité des opérations d'installation, d'utilisation et d'entretien de l'appareil.

CLAY PAKY S.p.A. décline toute responsabilité en cas de dommages causés à l'appareil, à des personnes ou à des biens par une installation, par une utilisation ou un entretien n'ayant pas été réalisés conformément aux indications fournies dans le présent manuel d'instructions, qui doit toujours accompagner l'appareil.

CLAY PAKY S.p.A. se réserve le droit de modifier, à tout moment et sans préavis, les caractéristiques mentionnées dans le présent manuel d'instructions.

1 INFORMATIONS RELATIVES A LA SECURITE

• Installation

S'assurer que tous les éléments concernés par la fixation du projecteur sont en bon état. Avant d'installer le projecteur, s'assurer de la stabilité du point d'ancrage. Le câble de sécurité, dûment fixé à l'appareil et à la structure de soutien, doit être installé de façon à limiter au maximum la chute de l'appareil si le système de support principal devait céder. Après tout incident éventuel, remplacer le câble de sécurité en utilisant une pièce d'origine.

• Distance minimum des objets éclairés

Installer le projecteur de façon à ce que son objectif se trouve à au moins 2,5 mètres des objets que devra atteindre le faisceau lumineux.



• Distance minimum des matériaux inflammables

Installer le projecteur de façon à ce que les matériaux inflammables se trouvent à une distance d'au moins 0,1 mètre par rapport à un point quelconque de la surface de l'appareil.



Il est permis de monter l'appareil sur des surfaces normalement inflammables.

• Température ambiante maximale

Pour assurer le fonctionnement et la fiabilité de l'appareil, la température ambiante ne doit pas dépasser 35°C.

• Degré de protection IP20

L'appareil est protégé contre la pénétration de corps solides de plus de 12 mm de diamètre (premier chiffre 2), il craint en revanche les suintements, la pluie, les éclaboussures et les jets d'eau (deuxième chiffre 0).

• Protection contre les secousses électriques

L'appareil est classé, sur la base du type de protection contre les secousses électriques dont il dispose, comme appartenant à la **Classe I**. Il est par conséquent obligatoire de le brancher à une installation d'alimentation munie d'une mise à la terre efficace.

Il est en outre recommandé de protéger les lignes d'alimentation des projecteurs contre les contacts indirects et/ou les courts-circuits vers la masse au moyen de disjoncteurs différentiels correctement dimensionnés..

• Branchement au réseau d'alimentation

Les opérations de branchement au réseau de distribution de l'énergie électrique doivent être effectuées par un installateur électricien qualifié. S'assurer que les valeurs de fréquence et de tension du réseau correspondent à la tension et à la fréquence indiquées sur l'étiquette des données électriques pour lesquelles le projecteur est prévu.

Cette étiquette indique également la puissance absorbée. Faire référence à cette indication pour évaluer le nombre maximum d'appareils à brancher sur la ligne électrique, afin d'éviter les surcharges.

• Entretien

Avant toute opération d'entretien ou de nettoyage sur le projecteur, couper la tension du réseau.

Après avoir éteint le projecteur, ne démonter aucun élément de l'appareil pendant les 10 minutes qui suivent. Au-delà de ce laps de temps, la probabilité d'explosion de la lampe est pratiquement nulle. S'il s'avère nécessaire de remplacer la lampe, attendre encore 15 minutes pour éviter tout risque de brûlures.

L'appareil a été conçu de façon à retenir les éclats produits en cas d'explosion de la lampe. Les lentilles doivent obligatoirement être montées sur l'appareil et doivent être remplacées par des pièces d'origine dès qu'elles sont visiblement endommagées.

• Température de la surface externe

La température maximale de la surface externe de l'appareil, en conditions de régime thermique, est de 90°C.

• Lampe



L'appareil fonctionne avec une lampe haute pression avec allumeur externe. Ce dernier est incorporé dans l'appareil

- Lire attentivement les "instructions d'utilisation" fournies par le fabricant de la lampe.
- Remplacer la lampe dès qu'elle est endommagée ou déformée par la chaleur.

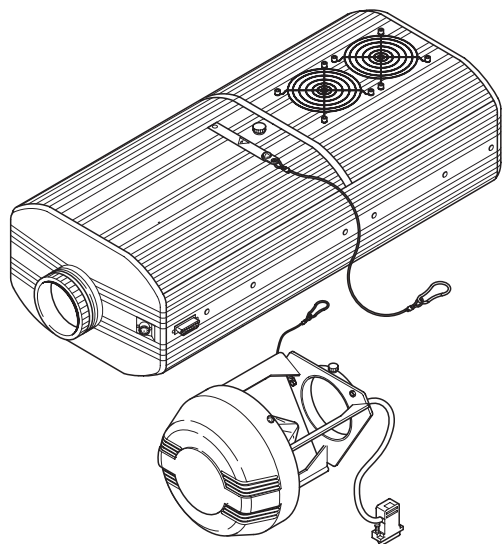


Les produits mentionnés dans ce manuel sont conformes aux Directives de la Communauté Européenne:

- Basse Tension 73/23
- Compatibilité Electromagnétique 89/336

• Déballage

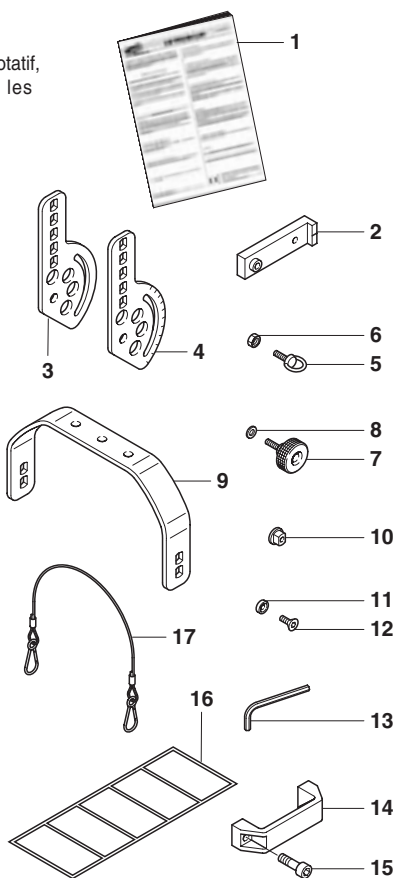
Ouvrir la caisse en bois depuis le côté supérieur, enlever tous les accessoires qui se trouvent dans la caisse et retirer les structures de retenue en polystyrène.
Ouvrir le sac en plastique, puis retirer le projecteur de la caisse et le placer sur un plan d'appui horizontal où il sera ensuite facile d'accéder pour procéder aux opérations préliminaires successives.



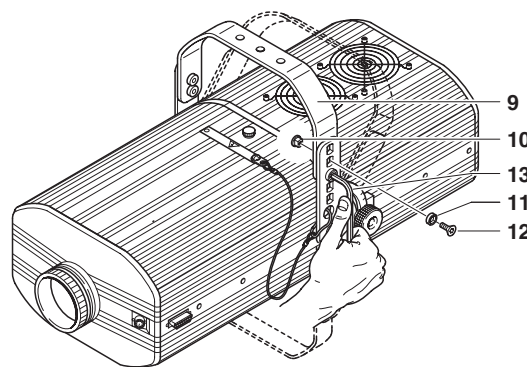
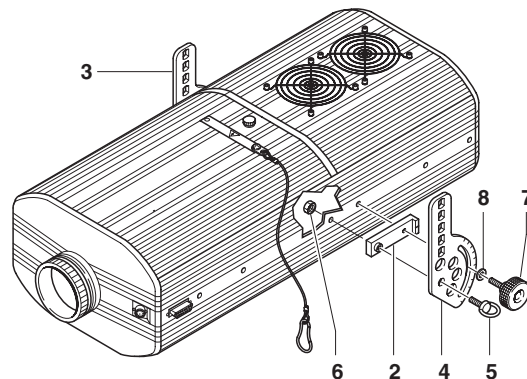
• Contenu de l'emballage

En plus du projecteur et du miroir rotatif, l'emballage contient également les accessoires suivants:

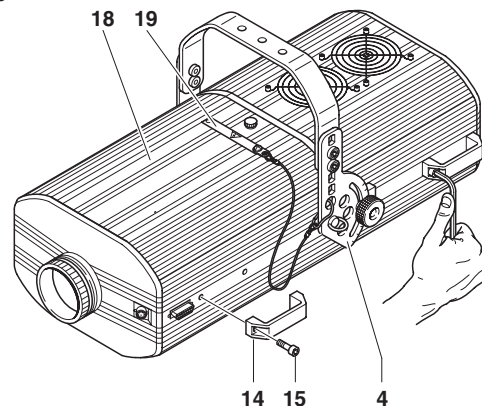
- Le présent manuel d'instructions code 099596 (1).
- N. 2 blocs d'espacement code 167002/001 (2).
- N. 1 plaque de support droite pour étrier code 167003/001 (3).
- N. 1 plaque de support gauche pour étrier code 167003/002 (4).
- N. 2 anneaux M8x20mm code 167004/001 (5).
- N. 2 écrous hexagonaux normaux M8 code 020106/006 (6).
- N. 2 poignées code 020502 (7).
- N. 2 rondelles plates ø10,5mm code 020210/004 (8).
- N. 1 étrier code 101011/001 (9).
- N. 4 bagues pour étrier code 101014/001 (10).
- N. 4 rondelles pour vis à tête fraisée code 080606/001 (11).
- N. 4 vis à tête fraisée M8x20mm code 020005/001 (12).
- N. 1 clé à six pans mâle 5mm code 050001 (13).
- N. 4 poignées code 082017/001 (14).
- N. 8 vis TCHC M8x20 code 020002/029 (15).
- Des étiquettes en plusieurs langues (16) contenant des informations relatives à la sécurité code 081948/003 (situées dans le logement de la douille de lampe du projecteur).
- N. 1 câble de sécurité Code 105041/001 (17).



• Montage support



• Montage poignées



• Préparation étiquette avertissements

Identifier l'étiquette relative au remplacement de la lampe (19) sur le couvercle (18) du corps mobile et, si nécessaire, la remplacer par l'une des étiquettes en plusieurs langues en option (16) situées dans le logement de la lampe du projecteur. Pour les instructions d'ouverture du projecteur, lire le paragraphe 4 ENTRETIEN.

ATTENTION: Lire attentivement et appliquer scrupuleusement les indications fournies sur l'étiquette des avertissements. En outre, s'assurer que cette étiquette est toujours présente sur l'appareil, car elle fournit d'importantes informations en matière de sécurité.

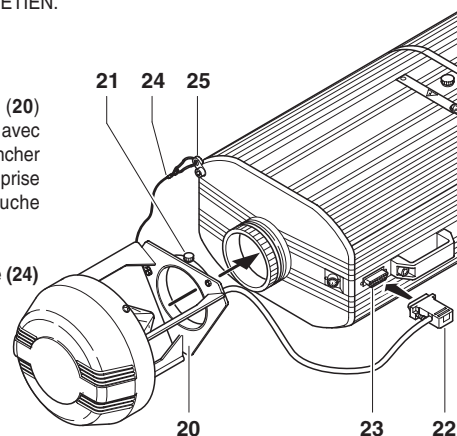
• Montage de la lampe

Suivre les instructions relatives à l'ouverture du projecteur et au remplacement de la lampe, paragraphe 4 ENTRETIEN.

• Montage miroir rotatif

Appliquer le miroir rotatif (20) sur le projecteur et le fixer avec les trois molettes (21). Brancher la fiche (22) du miroir à la prise (23) située sur le côté gauche du projecteur.

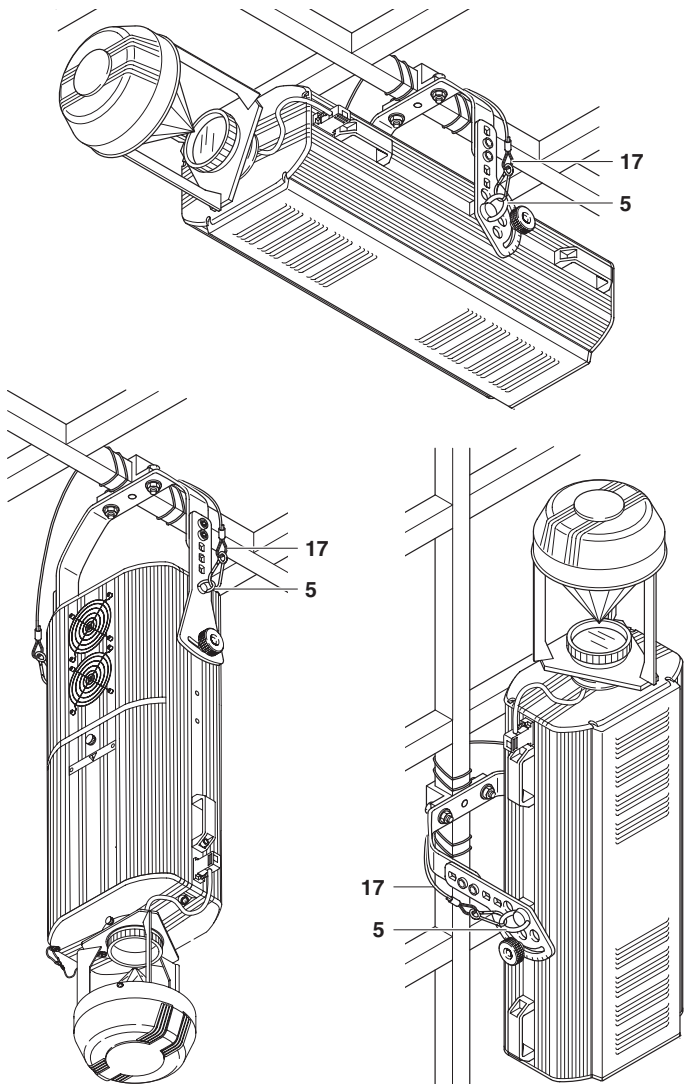
Relier le câble de sécurité (24) au crochet prévu à cet effet (25) présent sur le projecteur.



• Installation du projecteur

Le projecteur peut être installé au plafond ou au mur en utilisant les trous prévus sur l'étrier. Il est conseillé d'utiliser deux vis $\varnothing 12$ mm avec écrou et rondelle élastique.

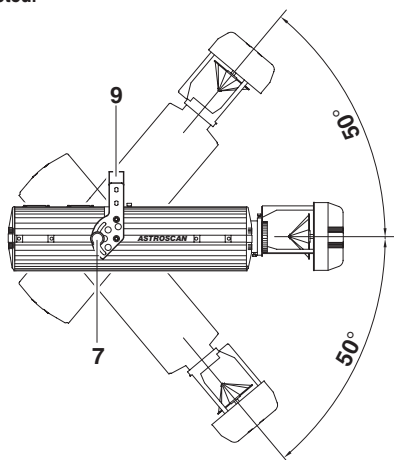
ATTENTION: Vérifier que les plaques (3 et 4) sont fixées correctement sur les côtés de l'appareil; si les plaques ont été enlevées pour effectuer des opérations d'entretien extraordinaire, les remettre en place en suivant les instructions correspondantes et s'assurer de la parfaite étanchéité des filetages sur les côtés du projecteur.



• Fixation des câbles de sécurité

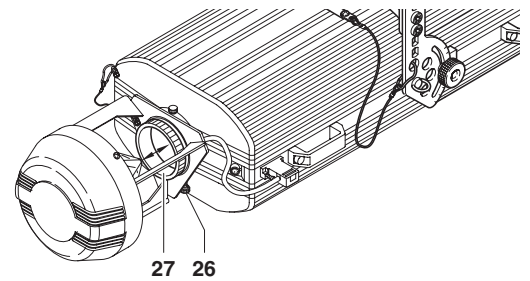
L'installation des câbles de sécurité (17) est obligatoire, sauf lorsque le projecteur est installé au sol. Fixer les câbles à la structure de soutien du projecteur puis aux anneaux (5) présents sur les côtés du projecteur.

• Réglage projecteur



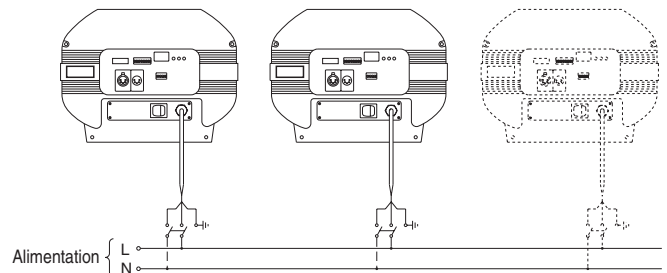
• Réglage objectif

Desserrer la molette (26) et déplacer sur son axe l'objectif (27) jusqu'à ce que l'image projetée soit parfaitement au point, puis bloquer la molette (26).



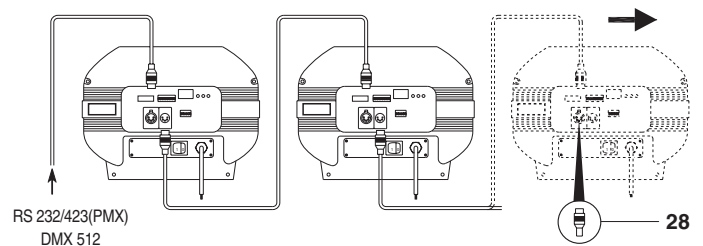
• Branchement au réseau d'alimentation

Il est conseillé d'équiper chaque projecteur de son propre interrupteur afin de pouvoir l'allumer et l'éteindre séparément à distance.



MARRON	=	L
BLEU	=	N
JAUNE	=	⊥
VERT	=	⊥

• Branchement des signaux de contrôle RS 232/423 (PMX) - DMX 512.



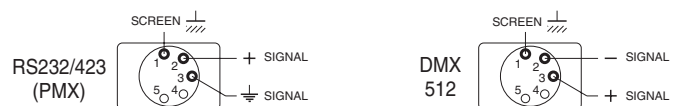
Effectuer le raccordement entre centrale et projecteur et entre plusieurs projecteurs à l'aide d'un câble conforme aux spécifications EIA RS-485: bipolaire tressé, blindé, impédance caractéristique 120 Ω , 22-24 AWG, faible capacité.

IMPORTANT: ne pas utiliser de câble microphonique ni tout autre câble ayant des caractéristiques autres que celles qui sont indiquées ci-dessus.

Les terminaisons doivent être réalisées avec des connecteurs mâle/femelle du type XLR à 5 broches.

En cas d'utilisation du signal DMX, insérer sur le dernier appareil une fiche (28), avec une résistance de 120 Ω (minimum 1/4 W) entre les broches 2 et 3.

En cas d'utilisation du signal RS232/423 (PMX), la fiche est inutile.



IMPORTANT: S'assurer que les fils n'entrent pas en contact entre eux ou avec l'enveloppe métallique des connecteurs. Relier l'enveloppe de la fiche/prise à la gaine de blindage et au contact 1 des connecteurs.

• Allumage du projecteur

Après avoir effectué toutes les opérations préalablement indiquées, appuyer sur l'interrupteur (29) et s'assurer que tout fonctionne bien.

Au moment de l'allumage, le logiciel contenu dans le microprocesseur DMX Receiver effectue un checksum (autocontrôle) pendant lequel l'afficheur à trois chiffres (30) est éteint et les trois LEDS (31) de contrôle du signal sont toutes allumées. Après quelques secondes, le projecteur débute la procédure de remise à zéro mécanique des effets. Ce n'est qu'une fois cette procédure terminée que le projecteur s'allume (option 3 OFF) ou qu'il est possible d'allumer (option 3 ON) la lampe. En même temps, si le checksum a eu un résultat positif, un code correspondant à la version du microprocesseur DMX Receiver installé apparaît sur l'afficheur. Ce Code reste affiché pendant environ 5 secondes, puis seule la LED relative au signal d'entrée reste allumée, tandis que les informations suivantes défilent une fois sur l'afficheur.

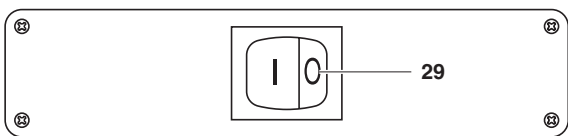
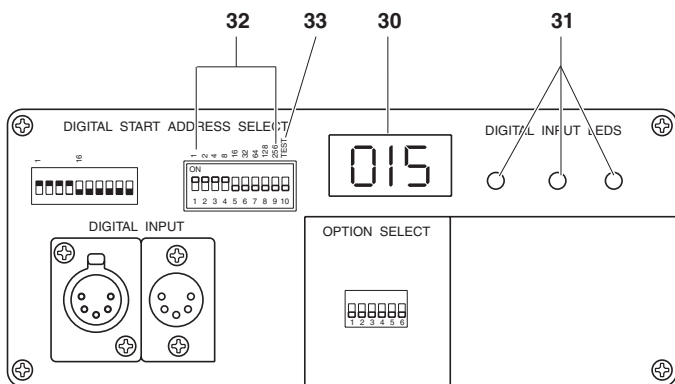
Total hours - XXX Bulb hours - XXX Bulb strikes - XXX Address - XXX

"Total hours" indique les heures totales de vie de l'appareil, "Bulb hours" les heures de vie de la lampe, "Bulb strikes" est le nombre d'allumages que la lampe a effectué et "Address" est l'adresse de départ sélectionnée pour les signaux de contrôle du projecteur.

Lorsque le défilement des informations est terminé, l'adresse du projecteur reste présente sur l'afficheur.

Le défilement de ces informations peut aussi être provoqué en effectuant une des opérations suivantes:

- Placer tous les micro-interrupteurs DIL (Dual-In-Line) des adresses (32) sur zéro.
- Activer la procédure de TEST en plaçant le micro-interrupteur DIL (33) sur ON.
- Mettre le projecteur en black-out (20 canaux à partir de l'adresse sélectionnée, tous au niveau zéro).



Environ deux minutes après l'allumage du projecteur, l'intensité lumineuse de l'afficheur (30) diminue à 1/32 de la valeur maximum. La luminosité maximum est automatiquement réactivée si l'on agit sur les micro-interrupteurs pour la sélection de l'adresse DMX, sur les micro-interrupteurs pour la sélection des options ou si l'on active la fonction TEST. Environ deux minutes après la fin de la dernière opération parmi celles énumérées, la luminosité de l'afficheur diminue de nouveau.

• Codification du projecteur

Chaque ASTROSCAN occupe 9 ou 14 canaux de contrôle. Pour que ces canaux arrivent correctement à chaque projecteur, il faut codifier les projecteurs. Cette opération doit être effectuée sur chaque ASTROSCAN en commutant les micro-interrupteurs (32) conformément aux indications du tableau ci-dessous.

La codification peut aussi être effectuée avec le projecteur éteint, cependant, avec le projecteur allumé, cette opération est simplifiée par le fait que l'adresse décadique correspondant au code binaire sélectionné avec les micro-interrupteurs est visible sur l'afficheur à 3 chiffres (30).

Lorsque le défilement des informations "Total hours", "Bulb hours", "Bulb strikes" et "Address" est en cours sur l'afficheur, si l'on agit sur les micro-interrupteurs (32) des adresses, la nouvelle adresse sélectionnée apparaît instantanément sur l'afficheur. Le défilement des informations ne reprend que quelques secondes plus tard, si au moins l'une des conditions auparavant indiquées est encore présente.

CODE	1	2	4	8	16	32	64	128	256	TEST
Projector 1 - Channels 1-14	ON OFF	▲ ▼	▼	▼	▼	▼	▼	▼	▼	▼
Projector 2 - Channels 15-28	ON OFF	▲ ▼	▲ ▼	▲ ▼	▲ ▼	▼	▼	▼	▼	▼
Projector 3 - Channels 29-42	ON OFF	▲ ▼	▲ ▼	▲ ▼	▲ ▼	▼	▼	▼	▼	▼
Projector 4 - Channels 43-56	ON OFF	▲ ▼	▲ ▼	▼	▲ ▼	▼	▼	▼	▼	▼
Projector 5 - Channels 57-70	ON OFF	▲ ▼	▼	▼	▲ ▼	▲ ▼	▼	▼	▼	▼
Projector 6 - Channels 71-84	ON OFF	▲ ▼	▲ ▼	▲ ▼	▼	▼	▲ ▼	▼	▼	▼
Projector 7 - Channels 85-98	ON OFF	▲ ▼	▼	▼	▲ ▼	▲ ▼	▼	▼	▼	▼
Projector 8 - Channels 99-112	ON OFF	▲ ▼	▲ ▼	▼	▼	▲ ▼	▲ ▼	▼	▼	▼
Projector 9 - Channels 113-126	ON OFF	▲ ▼	▼	▼	▼	▲ ▼	▲ ▼	▲ ▼	▼	▼
Projector 10 - Channels 127-140	ON OFF	▲ ▼	▲ ▼	▲ ▼	▲ ▼	▼	▼	▼	▼	▼
	ON OFF	▲ ▼								▲ ▼

Lorsque l'on met le micro-interrupteur TEST (33) sur ON, le projecteur réalise une procédure d'autocontrôle, pendant laquelle s'effectue également la remise à zéro mécanique des effets, le projecteur étant allumé. À la fin de cette opération, ou pour mettre fin à cette procédure à tout moment, remettre le micro-interrupteur TEST sur OFF.

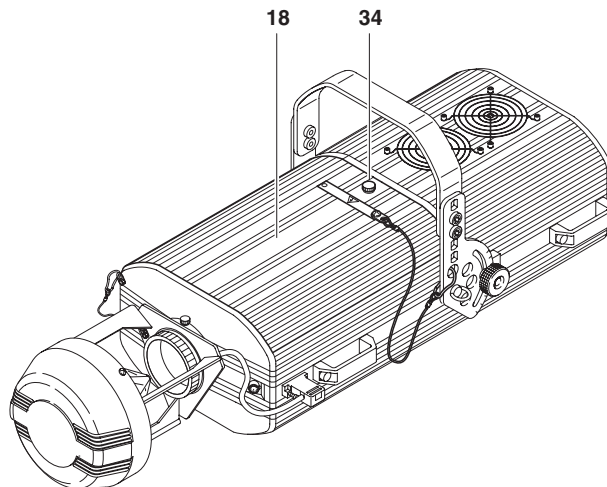
Lorsque l'on met tous les canaux au niveau 0 (black-out), 2 secondes plus tard, une procédure de calibrage des effets commence, grâce à laquelle il est possible, depuis la centrale de commande, de ramener en position correcte des effets motorisés qui, pendant le fonctionnement, auraient accidentellement "perdu le pas".

Le cycle de calibrage a une durée globale d'environ 35 secondes et peut être interrompu à tout moment, simplement en programmant un canal à un niveau supérieur à 0. Il est conseillé de ne pas interrompre le calibrage, mais de le laisser finir régulièrement, lorsque plus de 10 secondes se sont écoulées depuis le début de la procédure relative.

4 ENTRETIEN

• Ouverture et fermeture couvercle

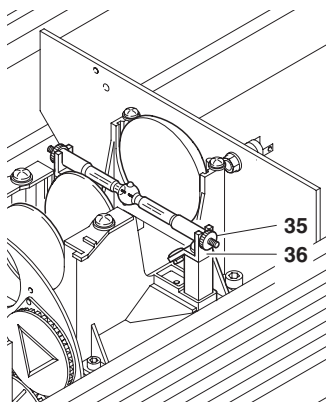
Desserrer la molette (34) et soulever le couvercle supérieur (18). Une fois l'opération d'entretien exécutée, remonter le couvercle (18) et bloquer la molette (34).



• Remplacement de la lampe

Après avoir ouvert le projecteur, desserrer les deux bagues latérales (35) de la lampe à remplacer et l'enlever des supports (36).

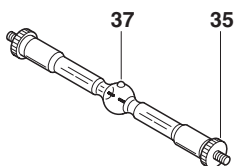
Extraire la lampe neuve de la boîte, desserrer les deux colliers latéraux (35) et introduire la lampe dans les supports (36). Pour terminer, revisser les colliers.



ATTENTION: ne pas toucher le bulbe de la lampe avec les doigts. Si cela se produit, nettoyer le bulbe avec un chiffon imbibé d'alcool et la sécher avec un chiffon sec et propre.

IMPORTANT: pour obtenir une distribution uniforme du faisceau lumineux, la lampe doit être placée de façon à ce que la protubérance (37) soit visible sur le bulbe en-dehors de l'axe optique du projecteur.

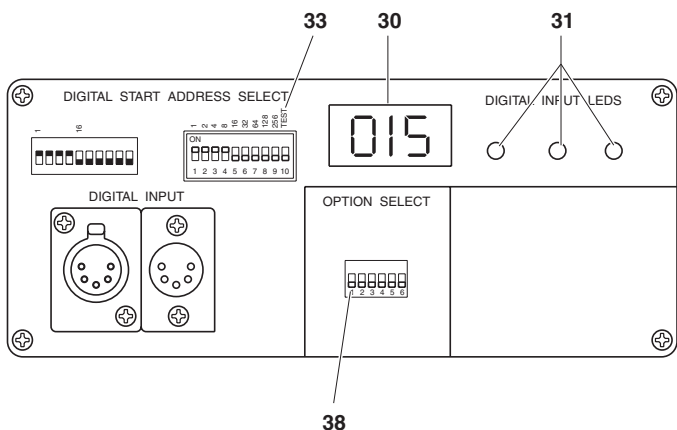
Pour cela, il est conseillé d'orienter cette saillie vers le couvercle supérieur (18).



• Remise à zéro heure de fonctionnement et nombre d'allumages de la lampe

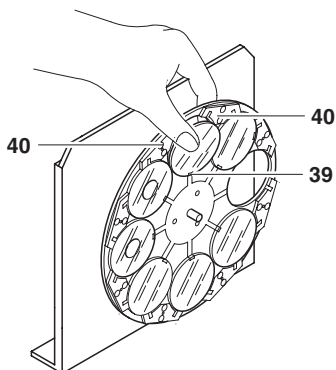
Pour remettre à zéro les heures de vie ("Bulb hours") et le nombre d'allumages ("Bulb strikes") de la lampe, mémorisés dans le microprocesseur DMX Receiver, exécuter la procédure suivante:

1. Mettre le micro-interrupteur TEST (33) sur la position ON.
2. Faire passer le micro-interrupteur option 1 (38) de ON à OFF (ou de OFF à ON) et vice-versa 3 fois en 6 secondes. Si ces opérations ont été effectuées correctement, les trois LEDs (31) de contrôle du signal s'allument simultanément, tandis que l'afficheur (30) s'éteint complètement. Cette situation dure environ 5 secondes.
3. Remettre le micro-interrupteur TEST (33) sur la position OFF.



• Remplacement des filtres couleur

Identifier le filtre à remplacer, le serrer entre les doigts et le pousser vers le point d'ancrage mobile (39) jusqu'à ce que le filtre sorte des points d'ancrage fixes (40). Plier le filtre vers l'extérieur et l'extraire. Introduire le filtre neuf dans le point mobile (39) et l'ancrer dans les deux points fixes (40).



Filtres couleur standard:

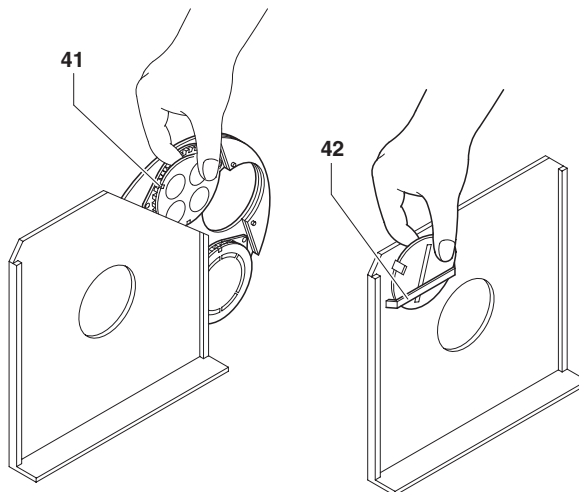
Rouge: 080301/005
Jaune: 080301/002
Violet: 080301/004
Vert: 080301/003
Orange: 080301/007
Bleu: 080301/001
Rose: 080301/006

• Remplacement des gobos métalliques

Identifier le gobo à remplacer et appuyer délicatement vers les points d'ancrage (41), jusqu'à ce que le gobo sorte.

Prélever le gobo désiré du logement (42) prévu à cet effet, situé sur le rangement gradateur/stop/strobo.

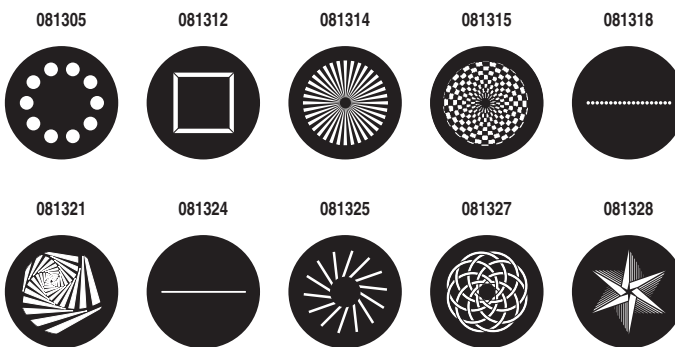
Pour introduire le gobo neuf, le positionner dans deux points d'ancrage (41) et en appuyant légèrement, l'introduire dans les autres points. S'assurer que le gobo est bien à plat dans son logement.



GOBOS STANDARD



GOBOS EN OPTION

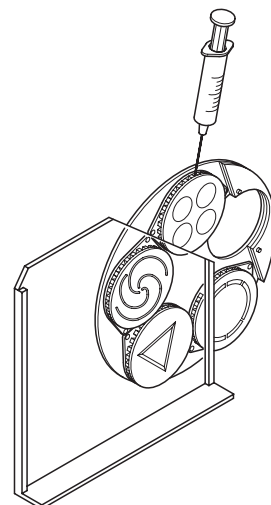


• Graissage gobos rotatifs

Pour assurer un fonctionnement parfait des roulements des gobos rotatifs, il est conseillé de les graisser tous les six mois, en utilisant exclusivement de l'huile Kernite type LUBE-K-AHT (Code 164028/801).

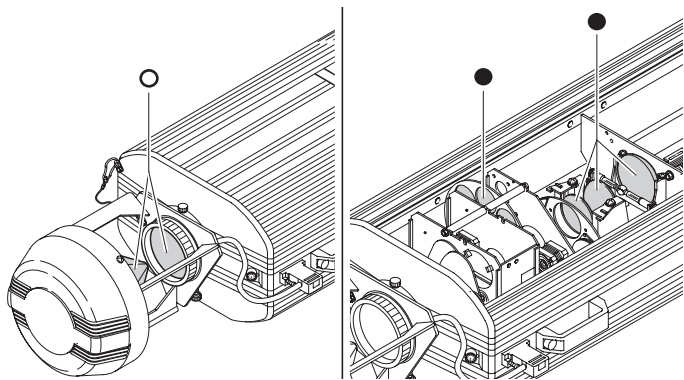
Pour le graissage, utiliser une seringue avec aiguille fine.

La quantité d'huile ne doit pas être excessive afin d'éviter des fuites pendant la rotation



• Nettoyage périodique

Pour ne pas compromettre le bon fonctionnement et le rendement de l'appareil, nettoyer régulièrement les parties sur lesquelles la poussière et la graisse ont tendance à s'accumuler. La fréquence de réalisation des opérations indiquées ci-dessous dépend de plusieurs facteurs tels que le nombre des mouvements des effets et la qualité du milieu de travail (humidité de l'air, présence de poussière, sel, etc.). Pour nettoyer les lentilles et les filtres, utiliser un chiffon doux imbibé de détergent liquide spécial vitres.



N'utiliser ni solvant ni alcool.

- Pièces qui doivent être nettoyées fréquemment.
- Pièces qui doivent être nettoyées mensuellement.

Il est conseillé de confier une fois par an le projecteur à un personnel technique qualifié pour un entretien extraordinaire qui devra consister au moins en les opérations suivantes:

- Nettoyage général des parties internes.
- Rétablissement de la lubrification de toutes les parties sujettes à un frottement à l'aide de lubrifiants spécialement fournis par Clay Paky.
- Contrôle visuel général de composants internes, câblage, parties mécaniques, etc.
- Contrôles électriques, photométriques et fonctionnels.
- Réparations éventuelles.

5 CAUSE ET SOLUTION DES PROBLEMES

LE PROJECTEUR NE S'ALLUME PAS			ANOMALIES
L'ELECTRONIQUE NE FONCTIONNE PAS			
PROJECTION DEFECTUEUSE			
REDUCTION DE LA LUMINOSITE			
	CAUSES POSSIBLES	CONTROLES ET REMEDES	
●	Absence de courant.	Vérifier si le courant passe sur la prise d'alimentation.	
●	Lampe déchargée ou défectueuse.	Remplacer la lampe (voir instructions).	●
●	Câble de transmission des signaux en court-circuit ou déconnecté.	Remplacer les câbles.	
●	Codification erronée.	Voir instructions de codification des projecteurs.	
●	Problèmes sur les circuits électroniques.	Faire appel à un technicien autorisé.	
	Lentilles ou réflecteur cassés.	Faire appel à un technicien autorisé.	●
	Dépôt de poussière ou de graisse.	Nettoyer (voir instructions).	● ●

6 DONNEES TECHNIQUES

Alimentations disponibles

- 220-240V 50Hz
- 200-220V 60Hz
- 200-208V 50Hz
- 200-208V 60Hz
- 260V 50Hz

Le projecteur est prédisposé pour le fonctionnement aux valeurs de tension et de fréquence indiquées sur l'étiquette des données électriques située sur la base de l'appareil.

Lampe

A iodures métalliques, alimentée par un dispositif spécial incorporé dans l'appareil.

- Type HMI 1200W/GS
- Raccord SFC 15,5-6
- Température couleur 6.000 K
- Flux lumineux 110.000 lm
- Durée de Vie moyenne 750 h
- Position de travail quelconque

Puissance absorbée

- 1500VA à 230V 50Hz (Mise en phase 140µF incorporée).

Moteurs

N° 9 moteurs pas à pas, fonctionnant par micropas, entièrement commandés par microprocesseur.

Groupe optique

- Base en aluminium moulé sous pression.
- Condensateur à double lentille.
- Réflecteur sphérique à haut rendement lumineux.

Objectifs

- Standard: 1:3,3/300mm.
- En option: 1:2,5/250mm

Canaux

N. 9 ou 14 canaux de contrôle.

Entrées

- RS232/423 (PMX)
- DMX 512

Miroir rotatif

- Ancrage pour la chaîne de sécurité.
- Miroirs à très haut rendement lumineux.
- Mouvement par trois moteurs à micropas contrôlés par microprocesseur.
- Excursion:
 - PAN = $\pm 12^\circ$
 - TILT = $\pm 12^\circ$
- Vitesse:
 - PAN = 0,75 s (24°)
 - TILT = 0,75 s (24°)
- Vitesse de rotation maximum = 85 tours/mn.
- Vitesse de rotation minimum = 1 tour en 45 mn.
- Résolution:
 - PAN = $0,09^\circ$
 - TILT = $0,09^\circ$

Dispositifs de sécurité

- Interrupteur automatique bipolaire à protection thermique.
- Coupure automatique de l'alimentation en cas de surchauffe ou de panne du système de refroidissement.
- Coupure automatique de l'alimentation en cas d'ouverture du couvercle de remplacement de la lampe.
- Deux points de fixation pour câble de sécurité.

Refroidissement

A ventilation forcée par ventilateurs axiaux.

Corps

- En aluminium moulé sous pression et extrudé.
- Peint aux poudres époxy.
- Quatre poignées latérales pour le transport.

Support

- En acier peint aux poudres époxy.
- Six positions d'installation avec pas de 25 mm.
- Réglable sur 100° .

Position de travail

Fonctionne dans toutes les positions.

Poids et dimensions

- Projecteur avec miroir rotatif: 39,1 kg.

