

# WallKolor

Merci tout d'abord, de la confiance et de l'intérêt que vous portez aux produits **Star Way**.

## Présentation

Le WallKolor est un projecteur architectural, changeur de couleur utilisant un trichromie additive RVB constituée de 36 LEDs 1W

Le **wallKolor** est tout particulièrement à l'aise dans des applications extérieures (IP 65) ou intérieures.

## Conditions d'utilisation

**Veillez lire attentivement ce manuel d'instructions avant d'installer ou d'utiliser votre appareil.**

Toute personne impliquée dans l'installation ou la maintenance de ces produits doit suivre les instructions de ce manuel.

Veillez utiliser l'emballage d'origine du produit si l'appareil doit être transporté.

Toute modification de l'appareil, interne ou externe, est interdite pour d'évidentes raisons de sécurité.

### Important

Le fabricant ne sera pas tenu responsable des dommages causés par le non-respect des notes de ce manuel ou par une modification de l'appareil.

Les dommages dus à une modification de l'appareil ne sont pas pris en charge par la garantie.

Vérifier de ne jamais raccorder le **WallKolor** sur une tension d'alimentation supérieure à celle indiquée sur l'appareil.

S'assurer que le câble d'alimentation n'est pas endommagé par des entailles ou des éraflures. Vérifier régulièrement l'état de l'appareil et de son câble d'alimentation.

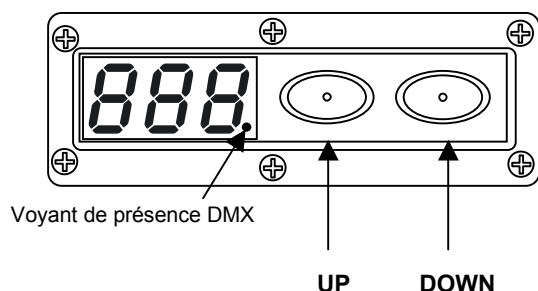
## Mode opérationnel

Le projecteur **WallKolor** utilise la technologie LED, une toute nouvelle source lumineuse dans ce domaine d'application qu'est l'éclairage scénique ou architectural. Le **wallkolor** est équipé de 3 groupes de 12 LEDs de chaque couleur (Rouge, Vert, Bleu) et chacun de ces groupes gradue l'intensité lumineuse de sa couleur sur 256 niveaux différents. En utilisant une commande **DMX** il est possible de reproduire 16 millions de teintes de couleurs différentes.

### Mode DMX :

Attention : Le **Wallkolor** est adressé en numéro d'appareil, ce qui veut dire que l'afficheur indique le n° de la machine et non pas le canal **DMX** de départ.

Appuyer sur les touches **UP** et **Down** pour sélectionner un N° de d'appareil.



**Ex :** Appuyer sur les touches **UP** ou **DOWN** pour afficher le 006 , indiquant que ce **wallkolor** est le 6<sup>ème</sup> de la ligne .

006

Une fois cette manipulation terminée, Le **wallkolor** gardera en mémoire l'adresse de départ correspondant à l'appareil N°6, soit : **canal DMX 18**

**Si aucun signal DMX n'est détecté, le WallKolor passe automatiquement en mode autonome après un certain temps.**

Canal DMX	Valeur	Désignation
1	0-255	<b>Rouge</b> Intensité lumineuse de la couleur Rouge de 0 à 100%
2	0-255	<b>Vert</b> Intensité lumineuse de la couleur Verte de 0 à 100%
3	0-255	<b>Bleu</b> Intensité lumineuse de la couleur Bleue de 0 à 100%

### Programme autonome :

Débrancher la prise XLR 3 broches du contrôleur DMX. Sélectionner dans l'afficheur 001 à l'aide des touches **Up** et **DOWN**. Débrancher la prise d'alimentation générale et rebrancher-la après 10 secondes. Le **wallkolor** commencera sa séquence interne de changement de couleurs comme suit : Blanc, puis défilement de couleurs sans fondu enchaîné (7 teintes :Rouge, Vert, Jaune, Bleu, Magenta, cyan et Blanc ), puis défilement des couleurs avec fondu enchaîné. Cette séquence s'effectuera en boucle sans fin.

Tableau des correspondances entre les N° d'appareil et les canaux de départ sur la console.

N° de Machine	Canal DMX sur console	N°	Canal DMX sur console	N°	Canal DMX sur console
1	001	58	172	115	343
2	004	59	175	116	346
3	007	60	178	117	349
4	010	61	181	118	352
5	013	62	184	119	355
6	016	63	187	120	358
7	019	64	190	121	361
8	022	65	193	122	364
9	025	66	196	123	367
10	028	67	199	124	370
11	031	68	202	125	373
12	034	69	205	126	376
13	037	70	208	127	379
14	040	71	211	128	382
15	043	72	214	129	385
16	046	73	217	130	388
17	049	74	220	131	391
18	052	75	223	132	394
19	055	76	226	133	397
20	058	77	229	134	400
21	061	78	232	135	403
22	064	79	235	136	406
23	067	80	238	137	409
24	070	81	241	138	412
25	073	82	244	139	415
26	076	83	247	140	418
27	079	84	250	141	421
28	082	85	253	142	424
29	085	86	256	143	427
30	088	87	259	144	430
31	091	88	262	145	433
32	094	89	265	146	436
33	097	90	268	147	439
34	100	91	271	148	442
35	103	92	274	149	445
36	106	93	277	150	448
37	109	94	280	151	451
38	112	95	283	152	454
39	115	96	286	153	457
40	118	97	289	154	460
41	121	98	292	155	463
42	124	99	295	156	466
43	127	100	298	157	469
44	130	101	301	158	472
45	133	102	304	159	475
46	136	103	307	160	478
47	139	104	310	161	481
48	142	105	313	162	484
49	145	106	316	163	487
50	148	107	319	164	490
51	151	108	322	165	493
52	154	109	325	166	496
53	157	110	328	167	499
54	160	111	331	168	502
55	163	112	334	169	505
56	166	113	337	170	508
57	169	114	340		

Unité: Lux.

Couleur mesurée: BLANC

Direction : sur l'axe.

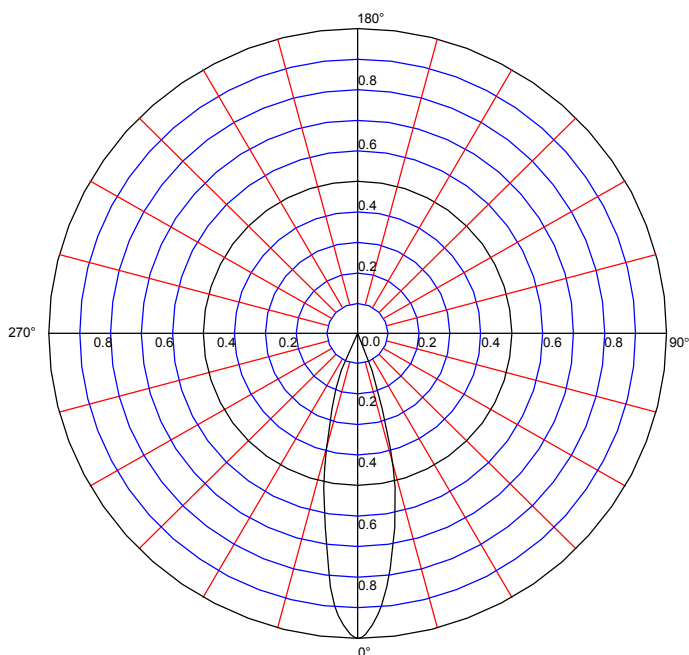
Distance de la surface de projection : 1 M.

60.1	70.4	83.4	104.0	117.7	124.3	108.6	90.3	74.9	63.7	0.5 m
76.2	97.5	155.1	248.6	314.0	308.4	240.2	153.3	129.1	77.6	
101.9	163.6	320.6	593.5	751.4	684.1	473.8	265.4	149.5	94.4	
136.4	269.2	629.9	1047.7	1242.0	1157.9	829.9	475.7	220.6	118.7	
156.1	370.1	801.9	1255.1	1619.6	1535.5	1114.0	630.8	281.3	141.1	
147.7	329.9	746.7	1205.6	1296.0	1528.9	1129.9	680.4	298.1	142.1	0 m
128.9	237.4	529.9	923.4	1203.7	1213.1	943.9	542.9	246.7	120.6	
103.7	154.2	291.6	550.5	752.3	761.7	567.3	306.5	144.9	92.5	
89.7	112.1	152.3	240.2	317.8	315.9	214.9	135.5	93.5	71.0	
72.9	86.9	100.9	116.8	129.9	121.5	101.9	81.3	67.3	57.0	
0.5 m				0 m					0.5 m	

Unité: Lux.

Direction : sur l'axe.

Distance (m) \ Couleur	1	2	3	4	5
Blanc	1724.3	456.1	208.4	118.1	74.6
Rouge	213.1	57.0	27.1	15.2	9.3
Vert	700.9	185.9	85.9	47.9	30.4
Bleu	937.4	242.9	110.3	62.4	40.4



**Condition de mesure.**

Position d'installation : **Horizontale.**

Tension d'alimentation : **220V.**

Intensité d'alimentation : **253 mA.**

Consommation : **48W.**

Intensité lumineuse maximum : **1022,806 cd.**

Flux Lumineux : **370,7 lm.**

Rendement lumineux : **11,029 lm / W.**

Angle de sortie : **28°.**

## Spécificités techniques

**Tensions d'alimentation acceptées:** de 90 à 264V AC. (12V pour l'électronique)

**Intensité d'alimentation:** Max.2A

**Consommation:** 48Watts

**Plage de température de fonctionnement:** -20°C à +40°C.

**Indice de protection:** IP65

**Gamme de couleurs:** Intensité lumineuse variable des LEDs Rouge, Vertes, bleues, 16 millions de combinaison possible.

**Source lumineuse :** LEDs de haut rendement lumineux.

**Quantité de LEDs :** 12 ( Rouges ), 12 ( Vertes ) et 12 ( Bleues ).

**Angle de sortie du faisceau :** 25°.

**Distance de projection :** 20 M.

**Entrée commande externe:** Compatible avec toutes les consoles d'éclairage DMX .

**Protocole:** DMX 512 .

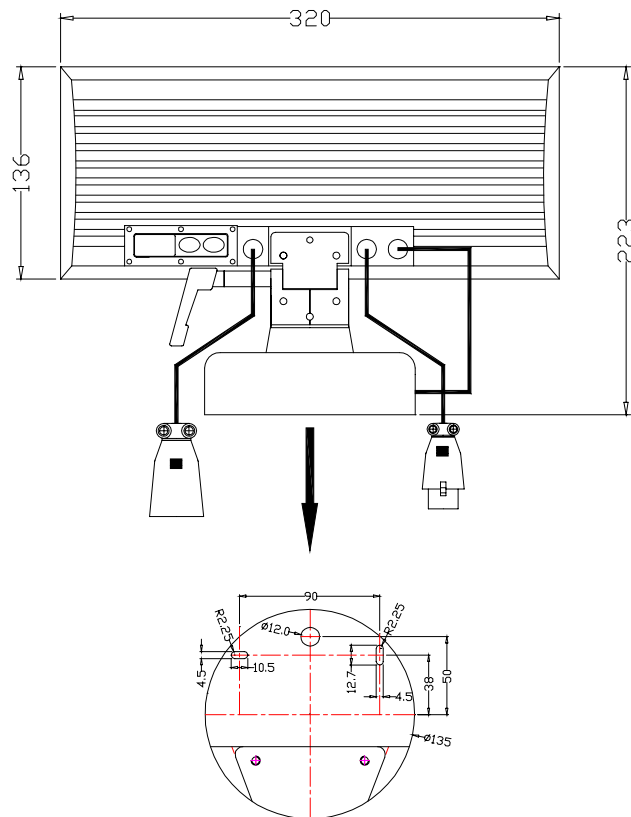
**Construction:** corps en Aluminium.

**Type de connecteurs DMX:** XLR 3 broches mâles/ femelles.

## Dimensions

**Dimensions ( L x W x H ) :** 320 x 145 x 225 (mm).

**Poids:** 3,9 Kg.

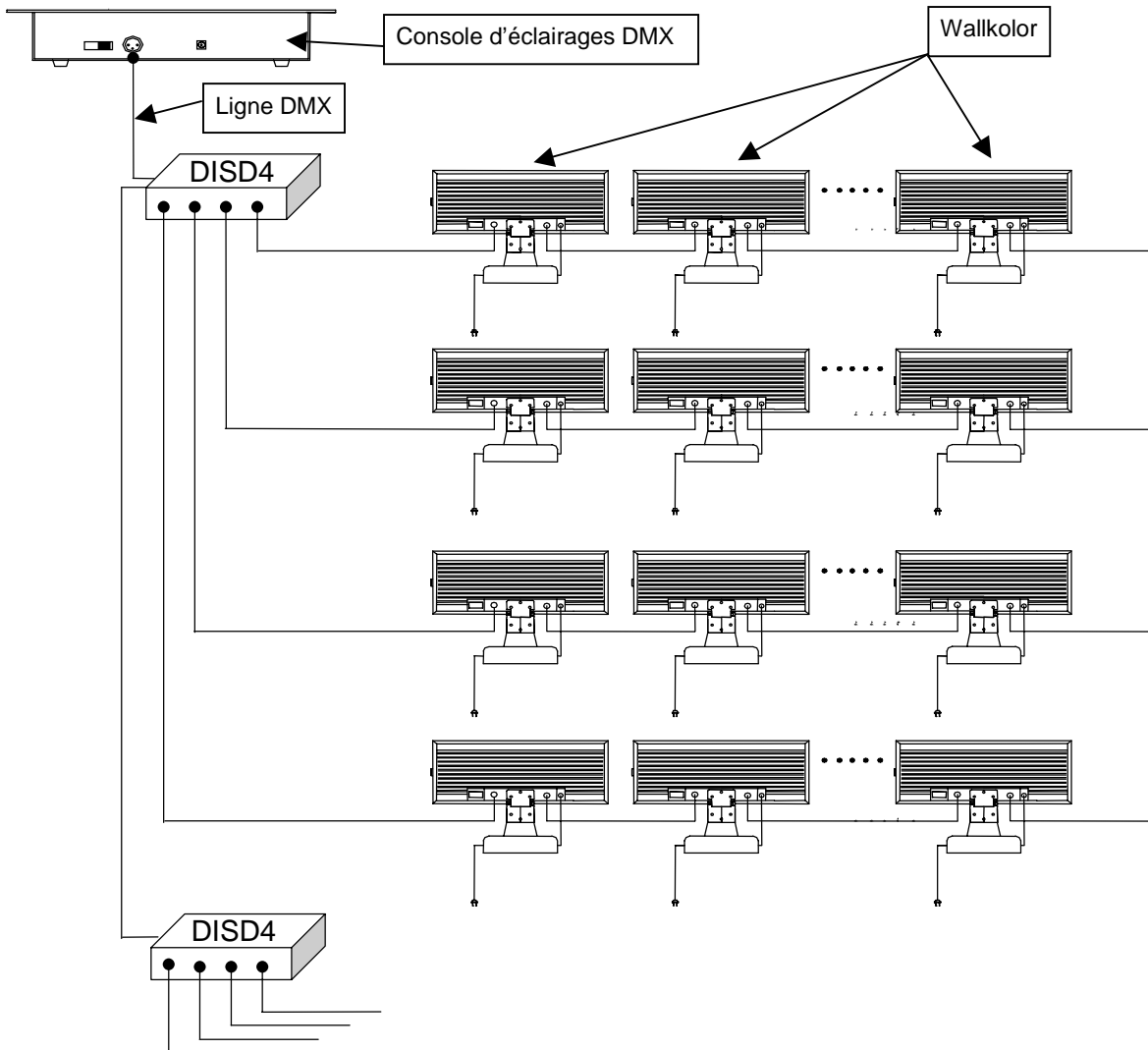


## Connections :

### Connexion DMX:

Figure 1: Connexion avec un splitter DMX.

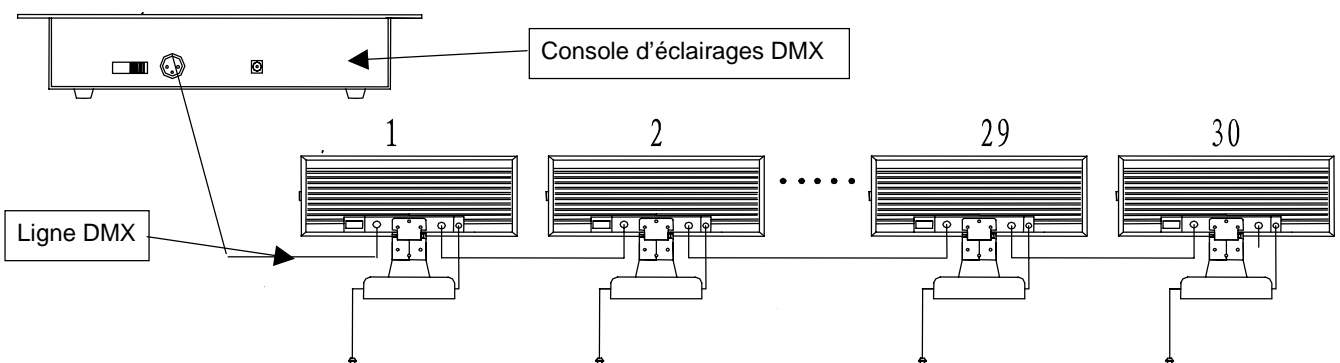
Relier la console d'éclairage DMX (DMX out) sur le booster DMX, sur le connecteur d'entrée ( DMX IN ) , puis utiliser chaque sortie DMX pour créer une ligne de projecteurs. Voir dessin.



### Connexion DMX:

Figure 2:

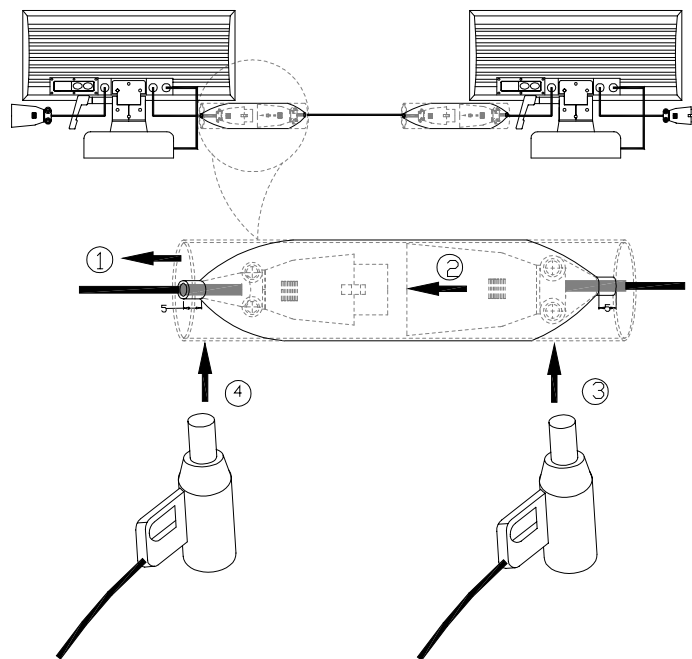
Relier la console d'éclairage DMX (DMX Out) et connecter un câble XRL 3 broches sur l'entrée DMX du premier **Walkolor** à raccorder, puis relier sa sortie DMX sur l'entée DMX du prochain **Walkolor** et ainsi de suite. Voir dessin.



## Connexion du signal DMX en utilisation extérieure :

Le **walkolor** est un changeur de couleur certifié IP 65, mais son utilisation en extérieure demande une attention particulière à la protection contre l'humidité des connexions des prises XLR du signal DMX.

Glisser dans le manchon thermo-rétractable un des câbles DMX d'un **Walkolor**, connecter ensuite la prise XLR avec l'autre XLR du câble correspondant du **Walkolor** suivant. Placer le manchon sur les 2 XLR branchées. Utiliser une soufflette à air chaud pour rétracter le manchon de façon définitive. Recommencer l'opération sur la connexion suivante et ainsi de suite sur toute la ligne DMX.

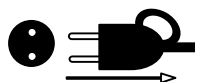




Appareil convenant au montage direct sur des surfaces normalement inflammables.  
*Projector enables to be rigged or fixed in all normal inflammable surfaces.*



Lire attentivement ce manuel d'utilisation avant d'utiliser ce projecteur.  
*Read carefully this manual before using the projector.*



Débrancher l'appareil du réseau électrique avant toute manipulation ou intervention.  
*Switch off remove the power supply cable before any intervention or lamp changing.*

